

本公司保留产品设计改进权，如有修改，恕不通知。  
The company reserves the right to improve product design, are subject to change without prior notice.



# 产品手册

## MANUAL OF PRODUCTS

泰州晟禾水处理设备制造有限公司  
联系地址：泰州市高港高新技术产业园区永盛路6号  
移动电话：18752682323(戴庆平)  
销售热线：0523-82030101  
传真号码：0523-82030890  
投诉电话：0523-82030899  
QQ号码：1044988280  
E-mail：tzshenghe@126.com  
网 址：www.tzshenghe.net

**泰州晟禾水处理设备制造有限公司**  
TAIZHOU SHENGHE WATER TREATMENT EQUIPMENT MANUFACTURING CO.,Ltd

## 泰州晟禾水处理设备制造有限公司



致力于为用户提供最优质的产品与服务

泰州晟禾水处理设备制造有限公司是从事水处理设备、排水设备等设计、制造和销售的专业厂家。公司地处泰州市高港高新技术产业园区，环境优美，交通便捷。目前公司主导产品为：截污控流系列（浮筒阀、一体式初期雨水弃流装置、楼宇雨污分流设备、一体化预制泵站、叠梁闸）；防倒灌、冲洗系列（鸭嘴阀、拍门、冲洗闸）；水质处理系列（一体化污水处理设备、雨水收集系统、曝气充氧设备）；其他（跌水装置、平面格栅、透水装置等）。代为用户设计工艺方案，提供配套设备（水泵、电控设备）等。公司力求为业界提供最优质的设备和最优化的系统解决方案。

公司产品广泛应用于海绵城市建设、黑臭水治理工程、新农村建设、市政排水、雨污分离、农村生活污水治理、小区污水处理等项目，备受水利、市政、污水等行业用户的信赖与赞赏。

公司自成立以来不断引进新产品、新技术。现已拥有各项专利34项，其中发明专利2项，实用新型专利32项；荣获国家科技创新基金支持项目1项；承担国家星火计划项目1项；3项产品获得江苏省高新技术产品；2013年通过江苏省高新技术企业认定；2015年公司与江苏省环境科学会共建科技工作站1个，获得东南大学张林生教授团队长期技术支持。公司较早通过了ISO9001质量体系认证，公司产品通过了国家排灌检测中心检测，产品质量优良。

公司秉承“诚信、高效、创新、超越”的发展理念，奉行“为用户提供最优质的产品与服务”的宗旨。我们愿与各界朋友携手共进，共创美好未来。





## 目录

第一部分 截污控流系列	03
浮筒阀——截流阀	07
浮筒阀——限流阀	09
初期雨水分离器	11
一体式初期雨水弃流装置	12
楼宇雨污分流设备	14
一体化预制泵站	17
叠梁闸	21
第二部分 防倒灌、冲洗系列	23
鸭嘴阀	25
拍 门	34
冲洗闸	37
第三部分 水质处理系列	39
曝气充氧设备	41
一体化污水处理设备	45
雨水收集系统	53
第四部分 其它	67
跌水装置	69
平面格栅	70
透水装置	72

# 截污控流系列

SEWAGE INTERCEPTION  
AND FLOW CONTROL SERIES

## 浮筒阀

### 工作原理：

浮筒阀，即浮筒式阀门，是利用浮力的原理控制闸板的开启度实现截止或限制流量的作用。当液面较低时，浮筒处于开启状态，随着液面的升高，浮筒受浮力作用沿弧线上升，通过固定轴带动闸板沿弧线下降，实现浮筒阀的关闭，达到截流、限流的目的；当液面下降浮筒受重力作用，沿弧线下降，通过固定轴带动闸板沿弧线上升，实现浮筒阀的开启。

### 分 类：

根据用途分：截流阀（见图一）、限流阀（见图二）；

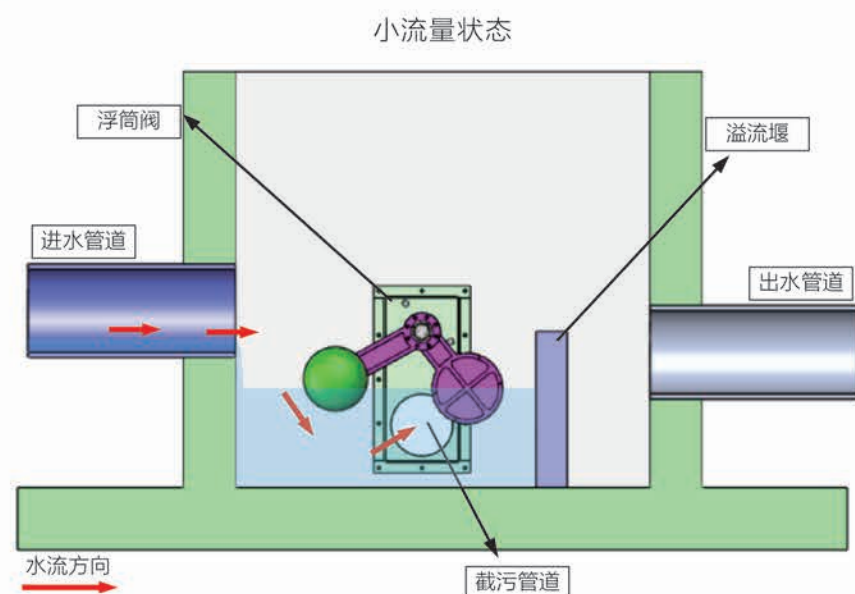


### 产品特点：

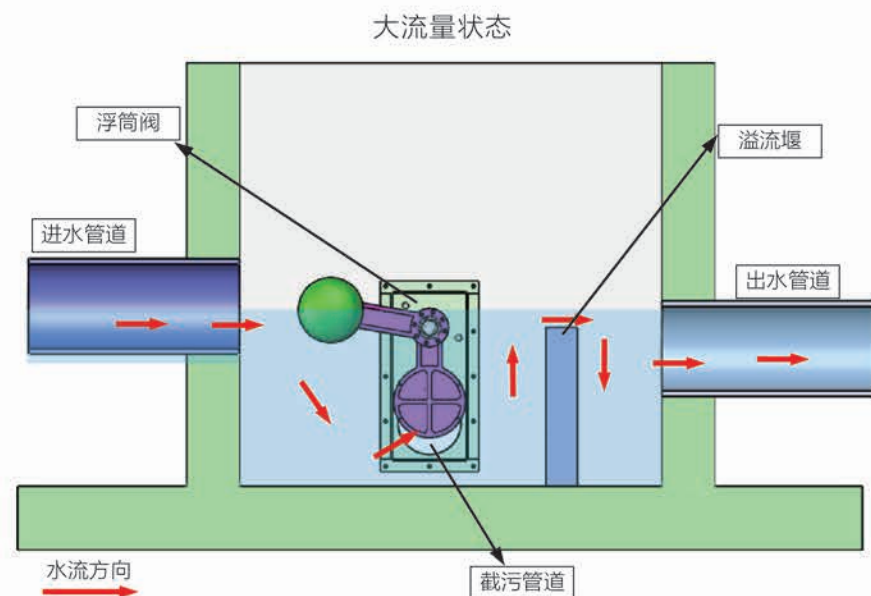
- 1、通过液位的变化实现截流或限流；
- 2、运行过程中无需外来动力；
- 3、无需人工维护、保养；
- 4、在正常情况下，工作寿命不少于10年。



工况模拟示意图:



注: 如图所示, 当进水管道水流量较小时, 水位较低, 水流从污水管道排出, 限流阀处于开启状态。



注: 如图所示, 当进水管道水流量较大时, 水位升高, 限流阀浮筒受浮力作用逐渐上升, 阀门自动关闭到如图所示状态, 少量水流从污水管道流出, 随着水位的继续上升, 大量水流溢过溢流堰从出水管道排出。

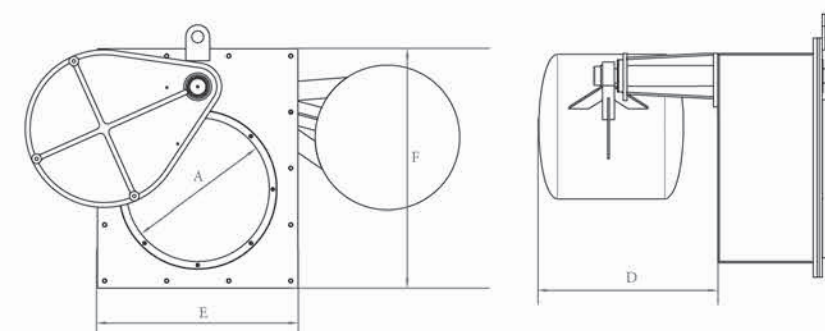
## 浮筒阀——截流阀

型号释义:



结构示意图及选型尺寸表:

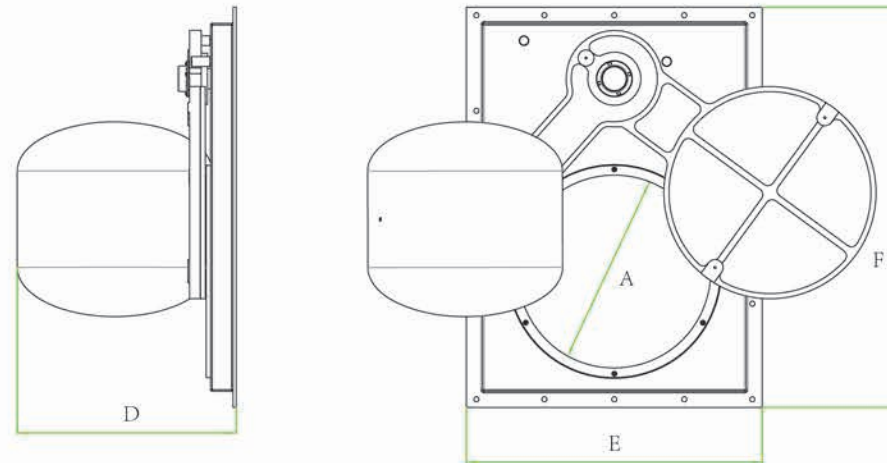
SHJ-01型截流阀结构示意图



SHJ-01截流阀尺寸表

型号	A(mm)	E(mm)	F(mm)	D(mm)	预留孔尺寸 宽*高	备注
SHJ-01-100	Φ100	180	250	330	140*218	
SHJ-01-150	Φ150	390	500	420	290*410	
SHJ-01-200	Φ200	420	500	550	320*420	
SHJ-01-250	Φ250	490	650	550	390*540	
SHJ-01-300	Φ300	540	700	820	440*590	
SHJ-01-400	Φ400	640	800	1000	535*685	
SHJ-01-500	Φ500	740	900	1200	640*790	
SHJ-01-600	Φ600	840	1000	1380	740*895	
SHJ-01-700	Φ700	940	1200	1580	840*1095	
SHJ-01-800	Φ800	1040	1300	1650	940*1195	

SHJ-02型截流阀结构示意图



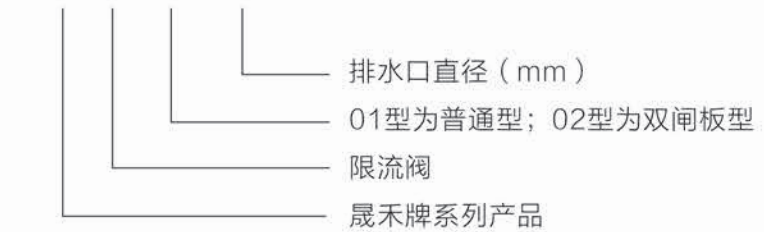
SHJ-02截流阀尺寸表

型号	A(mm)	E(mm)	F(mm)	D(mm)	安装井的最小尺寸 长(mm)*宽(mm)	备注
SHJ-02-100	Φ100	280	435	330	1400*800	
SHJ-02-150	Φ150	330	540	420	1500*800	
SHJ-02-200	Φ200	380	650	550	1500*800	
SHJ-02-250	Φ250	430	750	550	1600*800	
SHJ-02-300	Φ300	480	880	820	1700*800	
SHJ-02-400	Φ400	600	1050	1000	1800*1000	
SHJ-02-500	Φ500	700	1190	1200	2000*1050	
SHJ-02-600	Φ600	800	1480	1380	2400*1150	
SHJ-02-700	Φ700	900	1550	1580	2500*1350	
SHJ-02-800	Φ800	1000	1760	1650	3000*1400	

备注：表格尺寸以管顶向上一个截污管径为关闭水位。

## 浮筒阀——限流阀

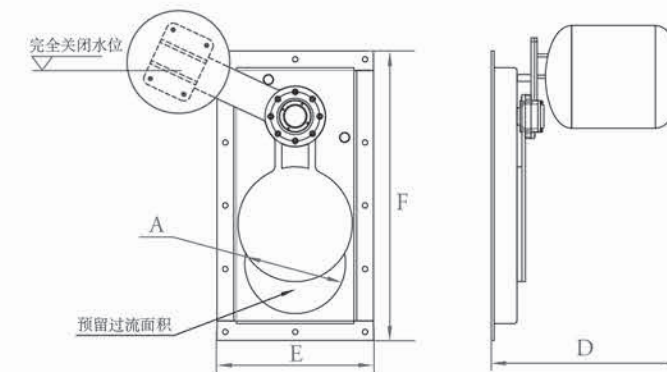
型号释义：SH X-01-200



说明：SHX限流阀即是企业标准中SHL节流阀

结构示意图及选型尺寸表：

SHX-01 限流阀结构示意图



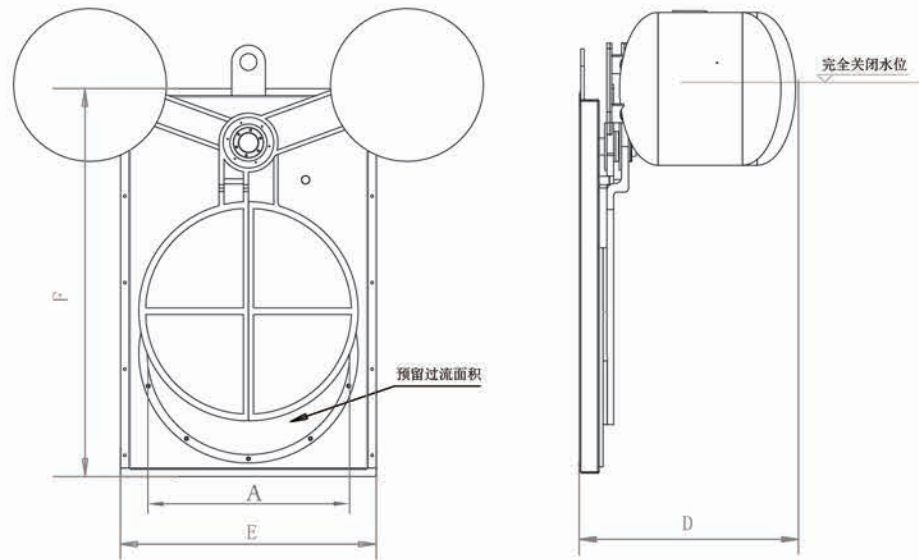
SHX-01 限流阀尺寸表

型号	A(mm)	E(mm)	F(mm)	D(mm)	安装井的最小尺寸 长(mm)*宽(mm)	备注
SHX-01-100	Φ100	280	435	330	1400*800	
SHX-01-150	Φ150	330	540	420	1500*800	
SHX-01-200	Φ200	380	650	550	1500*800	
SHX-01-250	Φ250	430	750	550	1600*800	
SHX-01-300	Φ300	480	880	820	1700*800	
SHX-01-400	Φ400	600	1050	1000	1800*1000	
SHX-01-500	Φ500	700	1190	1200	2000*1050	
SHX-01-600	Φ600	800	1480	1380	2400*1150	
SHX-01-700	Φ700	900	1550	1580	2500*1350	
SHX-01-800	Φ800	1000	1760	1650	3000*1400	

备注：表格尺寸以管顶向上一个截污管径为关闭水位。



SHX-02型限流阀结构示意图



SHX-02 限流阀尺寸表

型号	A(mm)	E(mm)	F(mm)	D(mm)	备注
SHX-02-900	Φ900	1100	1900	1050	
SHX-02-1000	Φ1000	1200	2100	1100	
SHX-02-1200	Φ1200	1400	2300	1300	
SHX-02-1400	Φ1400	1600	2500	1550	
SHX-02-1500	Φ1500	1700	2650	1650	
SHX-02-1600	Φ1600	1800	2750	1750	
SHX-02-1800	Φ1800	2000	2950	1950	
SHX-02-2000	Φ2000	2200	3200	2150	
SHX-02-2200	Φ2200	2400	3400	2350	
SHX-01-2400	Φ2400	2600	3600	2550	

## 初期雨水分离器

### 产品概述:

随着环保意识的加强，初期雨水污染问题越来越受重视，人们采取多种手段对雨水进行处理，现在大部分的手段是对所有雨水进行处理，但并不是所有雨水都是污水，只有初期雨水才是污水。对所有雨水进行处理是一种浪费，并增加成本，而且处理效果不佳。

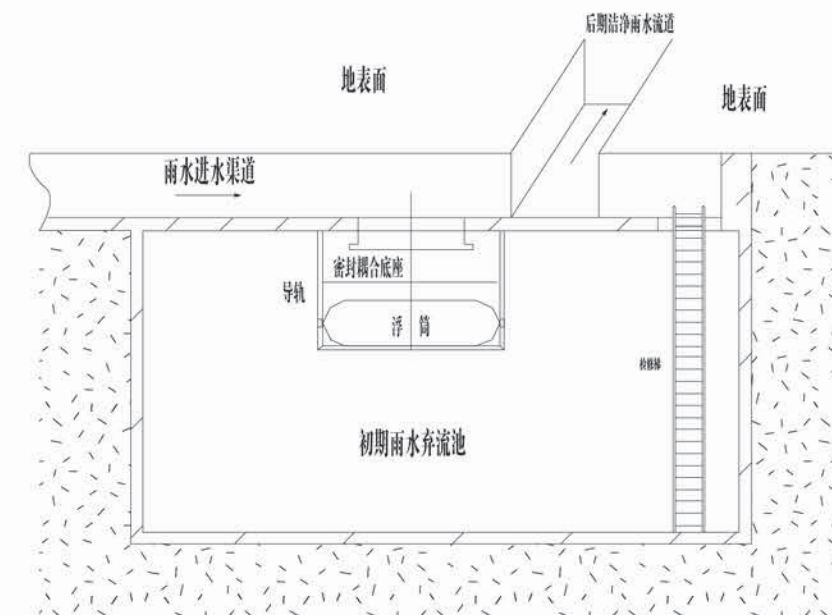
智能化初期雨水自动分离器可实现无需任何外加机械设备即可自动运行，达到初期雨水自动分离的目的。

### 适用范围:

该分离器按专利工艺精心制作。并且无需人工值守和任何运行成本投入。为防止初期雨水污染道路、桥梁等处水源地的水源。该产品作为应急预案广泛应用于道路、桥梁、市政、化工区等处的水源地。

### 工作原理:

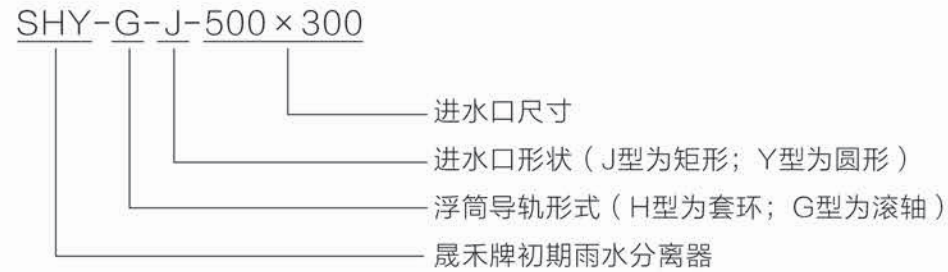
该分离器是通过水位的高低及分离器浮筒的浮力作用实现将初期雨水分离的目的。



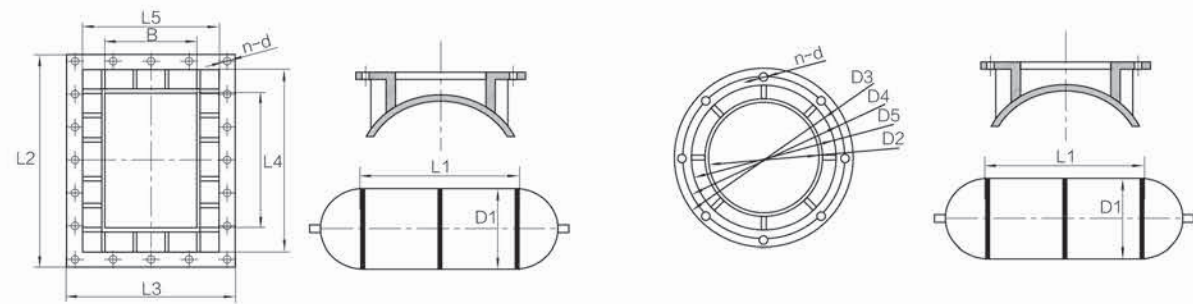
如上图，初降雨时雨水经进水渠道流入初期雨水收集池，随着池内水位的上升分离器的浮筒部件受浮力作用上升，此时流入池内的全是初期雨水，水质较差，降雨一定时段后，收集池内水位达到设定收集水量后，分离器浮筒部件与底座部件闭合，阻断水流进入收集池，此时雨水比较干净的后期雨水可直接经渠道转排至雨水管。至此，初期雨水收集结束。



型号释义:



结构示意图及选型尺寸表:



矩形进水口										
型号	D1	L1	L2	L3	L4	L5	A	B	n	d
SHY-H-J-500×300	506	600	680	480	600	400	500	300	8	14
SHY-H-J-800×400	616	950	1050	650	950	550	800	400	12	18
SHY-H-J-1000×500	816	1150	1250	750	1150	650	1000	500	18	18
SHY-H-J-1200×900	1210	1320	1440	1140	1320	1020	1200	900	18	22
SHY-H-J-1400×1050	1360	1560	1720	1370	1560	1210	1400	1050	24	22
SHY-H-J-1600×1200	1600	1760	1920	1520	1760	1360	1600	1200	28	22
SHY-H-J-1800×1200	1600	1960	2120	1520	1960	1360	1800	1200	32	22
SHY-H-J-2000×1500	2000	2200	2400	1900	2200	1700	2000	1500	32	26

一体式初期雨水弃流装置

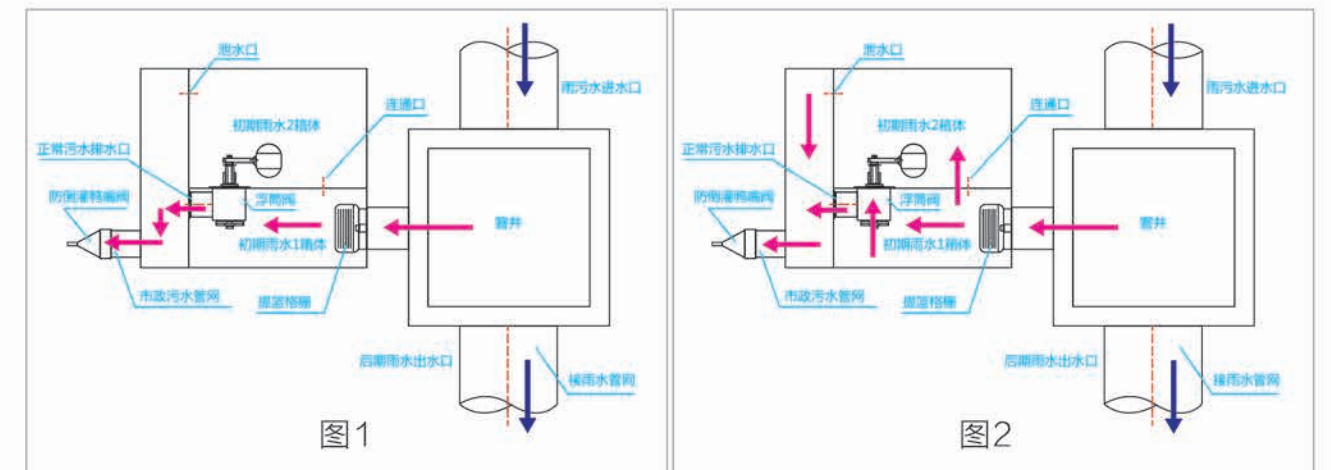
产品概述:

一体式初期雨水弃流装置是一种有效拦截初期雨水的设备,其结构由箱体、格栅、浮筒阀等组成;该装置能及时地将初期雨水排入污水管道或污水处理厂,本产品可广泛应用于城市排水工程中。

工作原理:

晴天时,污水由雨污水进水口进入窨井,通过提篮格栅经过浮筒阀排往污水管网,到达污水处理厂进行处理。(见图1)

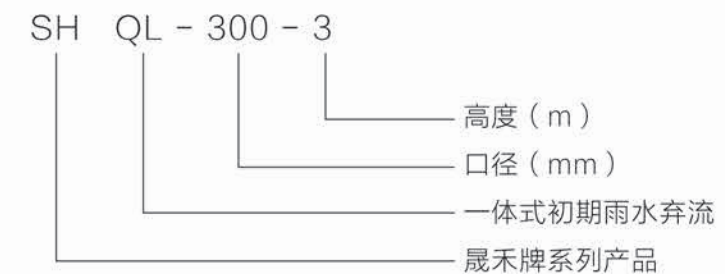
雨天时,初期雨水及污水由雨污水进水口进入窨井,通过提篮格栅经过浮筒阀排往污水管网,到达污水处理厂进行处理;当初期雨水1箱体中的雨污水达到初期雨水连通管管底时即向初期雨水2箱体中溢流;初期雨水2箱体中雨污水慢慢上升,浮筒阀开始工作,浮筒受浮力作用带动浮筒阀的闸板下降;当闸板完全关闭时,即初期雨水输送完成。这时雨污水进水口进入的雨水为后期雨水,后期雨水将由后期雨水出水口排入市政雨水管网。(见图2)



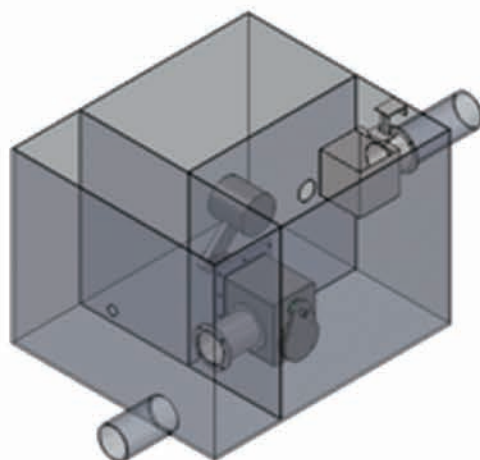
产品特点:

- 1、通过此设备可实现初期雨水的分离;
- 2、设备实现全地埋安装;
- 3、设备运行无需其它机械、动力。

型号释义:



结构示意图及选型尺寸表:



型号	口径D (mm)	箱体尺寸 (mm)			配对法兰 DN (mm)	备注
		长	宽	高		
SHQL-200-3	200	1500	1300	3000	按国家标准图集 与现场管道配对	
SHQL-300-3	300	1700	1700	3000		
SHQL-400-3	400	1800	2000	3000		
SHQL-500-4	500	2000	2250	4000		
SHQL-600-4	600	2400	2550	4000		
SHQL-700-4	700	2500	3000	4000		
SHQL-800-4	800	3000	3200	4000		

备注：此参数为参考数据，实际尺寸需根据现场工况确定。

订货说明:

- 1、订货时应根据应用场合，提供相应技术参数；
- 2、提供具体参数明细：进、出水管标高，初期雨水量，初期雨水弃流时间。

楼宇雨污分流设备

产品概述:

老式小区阳台废水长期以来都是经过阳台雨水管直接排河，造成河道水质富营养化，成为河道的“杀手”。SHF型楼宇雨污分离设备是由我公司自主研发，并拥有自主知识产权的水分离专用设备。该设备可实现雨污分离，且不用受进水位置等因素的影响。它利用水的浮力实现自动改变流向，不需人工维护及电力设施。

工作原理:

楼宇雨污分流设备的工作原理为：联动装置或者限流阀安装在污水管口，当液位较低时，联动装置或限流阀处于开启状态，污水直接通过污水管流入污水处理厂；随着雨量的加大，液位升高，联动装置或限流阀关闭，实现污水口的限流，此时大量雨水将从雨水管流走。

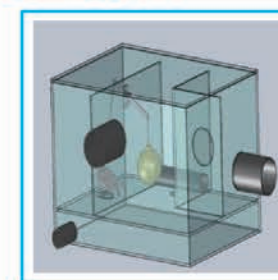
优势特点:

- (1) 能够及时将阳台废水和雨水分离，有效解决其造成的河道水质“富营养化”；
- (2) 利用水位高低产生浮力驱动其工作，且工作可靠；
- (3) 分离效果佳，耐高温和腐蚀，使用寿命长；
- (4) 整个设备的运行无需任何外加动力和设备，无需人员值守，免维护保养。

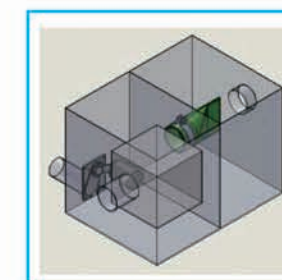
型号释义:



结构示意图及选型尺寸表:

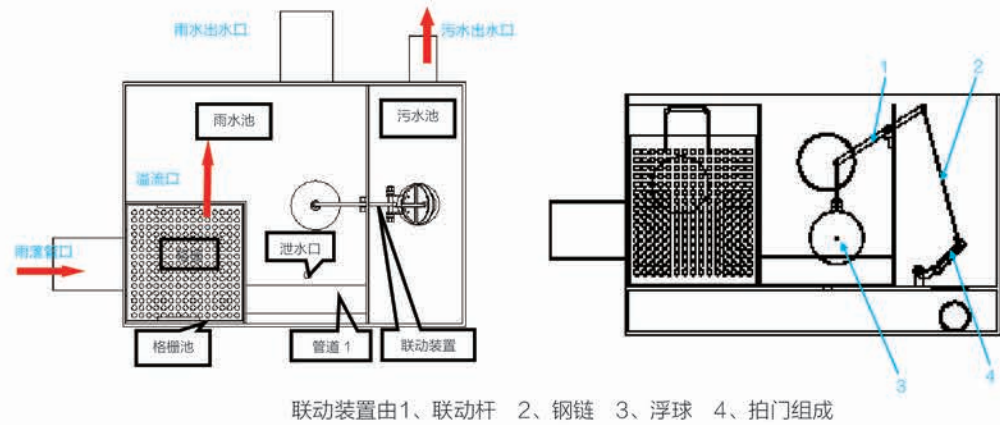


SHF-01型联动装置



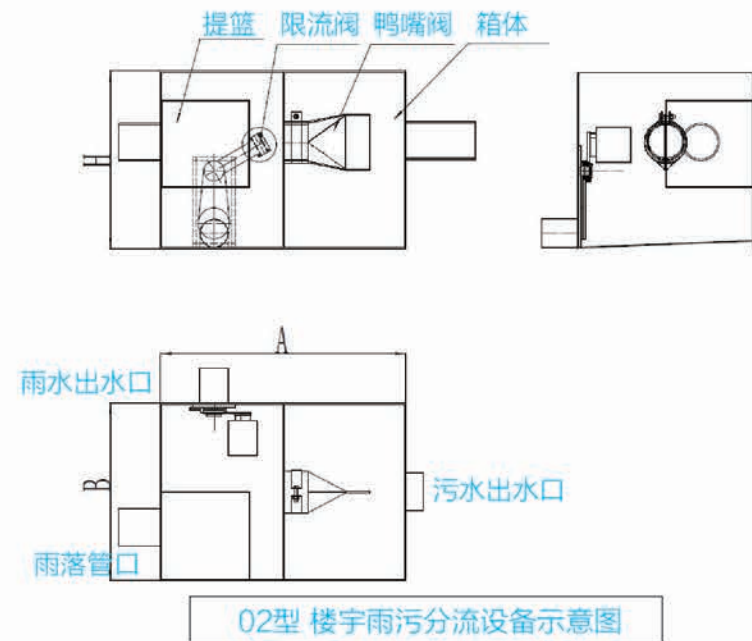
SHF-02型限流阀系列





联动装置由1、联动杆 2、钢链 3、浮球 4、拍门组成

01型楼宇雨污分流设备示意图



02型楼宇雨污分流设备示意图

型号	规格 (mm)	占地 (m <sup>2</sup> )	适用
SHF01/02 100-50-100	1500 × 1700 × 1800	1.7 × 1.9	小高层 (6层6户) 高层 (25层2户)
SHF01/02 100-80-100	1800 × 2000 × 2000	2 × 2.2	高层 (32层4户)

表中尺寸仅作参考，以实际产品为准

#### 订货说明:

- 1、用户必须提供各管口的公称直径、污水量、雨水量;
- 2、特殊要求单独设计。

## 一体化预制泵站

### 一体化泵站定义:

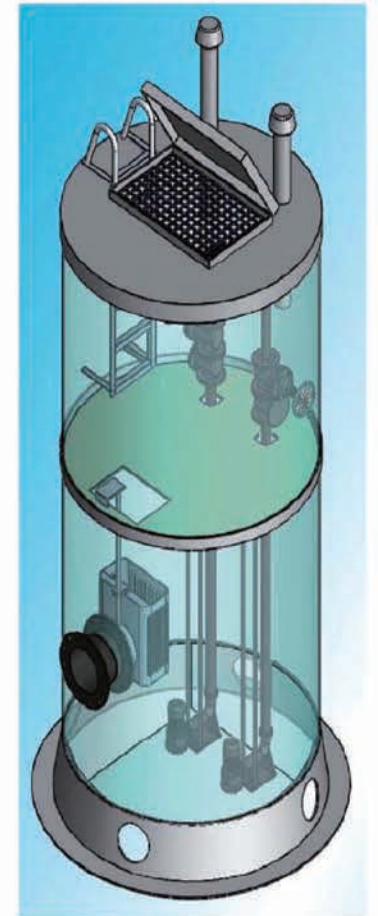
一体化泵站是与市政工程的雨、污水等输送与排放系统配套的泵站。预制泵站是由复合缠绕玻璃纤维 (GRP) 井筒装置、水泵机组、管阀系统、格栅装置、液位控制系统、电气控制系统等组成, 在工厂进行预制泵站各部件系统的生产, 完成后交付用户进行组装安装的地理式泵站。

### 一体化泵站工作原理:

一体化泵站设定启动液位、停止液位和超高液位。根据泵站配备水泵数量, 依次设定各泵的运行水位参数。当液位达到启动液位时, 由液位传感器发生相应信号, 通过CPU控制, 第一台水泵启动, 液位达到超高液位时起双泵; 液位降到停泵液位时水泵停止工作。并且, 预制泵站有两种液位控制方式, 液位变送器和液位浮球开关。当液位变送器数据丢失或发生故障时系统自动改变以浮球开关控制水泵。在水泵机组与出水总管之间安装了流量调节器, 根据预制泵站筒体内的水位, 自动调节流量, 及时排除筒体内的水位。做到根据液位状态全自动控制预制泵站的运行, 使泵站始终处于低液位正常状态。

### 专业设计 按需定制:

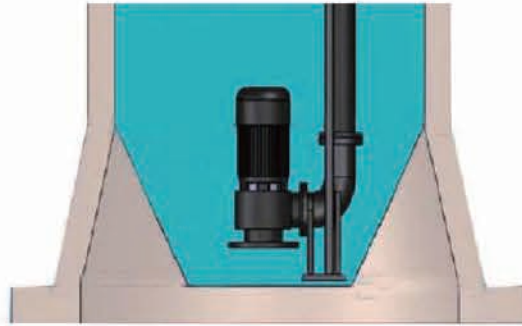
- 1、根据客户需求, 一对一设计整体解决方案;
- 2、所有设备由晟禾完美匹配, 服务有保障;
- 3、易于运输到任何遥远的场所, 安装简单;
- 4、型式多样, 选择广泛;
- 5、生产和供货时间短, 订购流程简易;
- 6、强化玻璃钢材质, 延长泵站使用寿命。







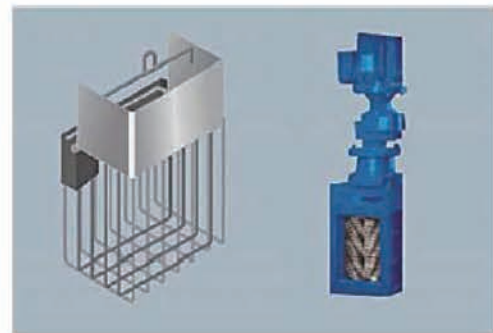
- 计算机控制工艺的GRP强化缠绕玻璃纤维制成的玻璃钢筒体
- 连续缠绕，厚度均匀
  - 永久防水防泄漏污染
  - 抗腐蚀
  - 寿命长



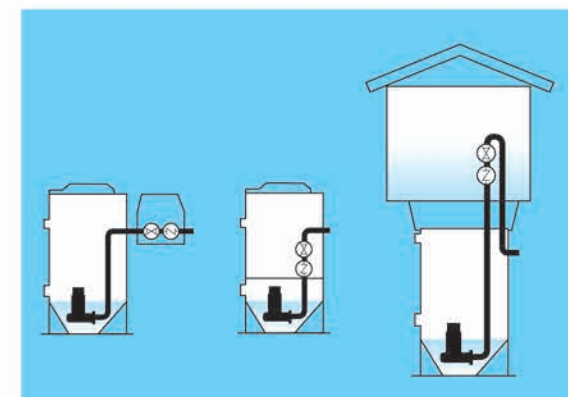
- 优化自清洁坑底设计
- 自清洁
  - 改善泵站环境
  - 减少颗粒沉积
  - 减少维护费用



- 工厂集成，一体式交付
- 出厂前已安装好所有附件
  - 确保泵站系统的高效
  - 各部件100%匹配
  - 服务维修更直接方便



- 齐全的附件
- 提篮格栅
  - 优质阀门
  - 粉碎型格栅



- 根据客户需要定制
- 泵站型式多样
  - 直径最大至3.8米
  - 安装水泵数量1~4台
  - 其他尺寸特殊定制
  - 泵站最深至16米



- 定制化的泵站控制
- 灵活多样
  - 最大限度的满足客户需求

型号释义：

SHBZ 3000-16-2-SS-A

- 水泵型号 A无堵塞泵系列 B切割泵系列
- 管路材质 SS不锈钢304 PVC聚氯乙烯 SSL不锈钢316
- 水泵数量 1台水泵 2台水泵 3台水泵 4台水泵
- 泵站高度 最高16米 特殊定制
- 泵站直径  
φ1200mm φ1600mm φ2000mm φ3000mm φ3800mm 特殊定制
- 晟禾一体化泵站

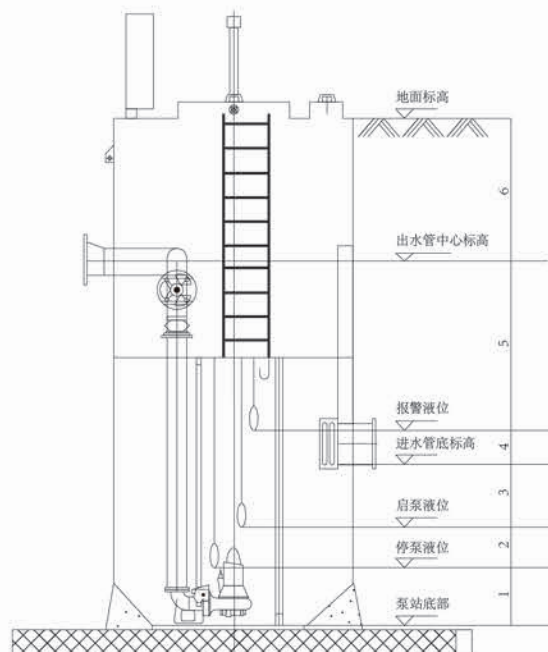
泵站材质说明、尺寸、规格：

部 件	标准材质	可选材质
坑底和筒体	GRP强化缠绕玻璃纤维制成的玻璃钢	SS304、SS316
顶 盖	GRP强化缠绕玻璃纤维制成的玻璃钢	SS304
防护格栅	GRP强化缠绕玻璃纤维制成的玻璃钢	SS304
压力管道，通风管	SS304	PVC, SSL316
法 兰	碳钢加防腐涂层	SS304, SS316
止回阀	铸铁加防腐涂层	不锈钢
闸 阀	铸铁加防腐涂层	不锈钢
提篮格栅	SS304	SSL316
导轨、提升链	SS304	SSL316
井筒中部服务平台	镀锌钢板	SS304
爬 梯	铝合金	GRP
锚固螺栓	镀锌钢	

一体化泵站直径 (mm)	1200	1600	2000	3000	3800
最大高度 (mm)	16000	16000	16000	16000	16000
水泵数量	1~3	2~3	2~3	2~4	2~4
最大入流量	25L/S	33L/s	120L/S	450L/S	1350L/S
水泵最大出水管径	DN100	DN150	DN200	DN300	DN350

在正确选型前，我们必须知道以下信息：

- 1、尺寸
  - 设计流量、扬程
  - 所需配备的水泵数量，包括工作泵和备用泵
  - 地面标高，进水管/出水管标高
  - 进水管/出水管管径
- 2、应用
  - 应用领域——市政工程、工业、建筑或其它室内/室外、地面上或地下等
- 3、结构形式
  - 模块化湿井泵站、模块化集成式泵站以及完全客户定制的泵站
- 4、内部管路的材质
  - 304不锈钢（标配）、316、PVC
- 5、液位传感器
  - 压力传感器（标配）、浮子开关等
- 6、污物处理设备
  - 提篮格栅（标配）、粉碎机
- 7、除臭系统
  - 简易除臭装置（标配）、强制通风除臭装置、等离子除臭装置、生物液除臭装置
- 8、控制系统
  - 现场自动液位控制、远程控制



## 叠梁闸

### 产品概述：

叠梁闸是使用多块单独的叠梁，逐块横向放入门槽内叠成一个平面挡水结构。主要适用于水厂、污水处理厂、电厂等行业做截流用。

### 产品特点：

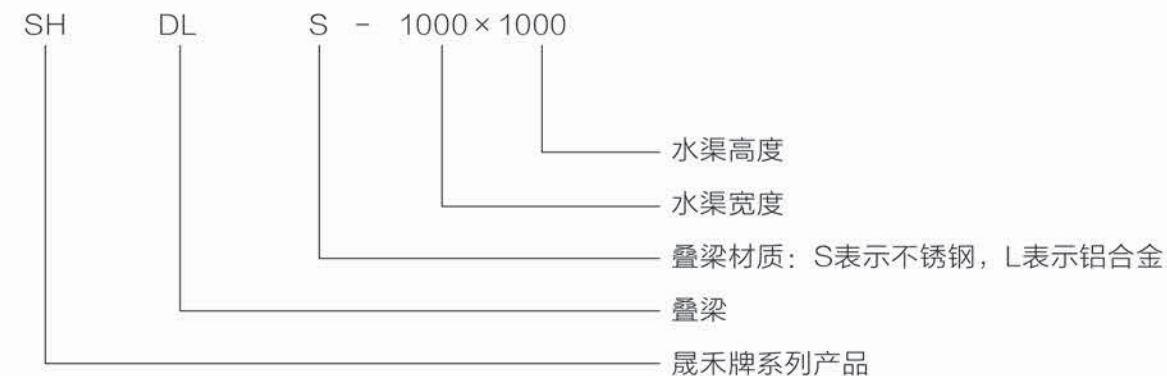
安装于渠道中，利用人工将叠梁逐块放入渠道中，具有插入（提起）方便；重量轻；密封可靠；强度高；寿命长；检修方便等特点。

### 主要零件材质：

- 门槽：不锈钢、碳钢；
- 叠梁：不锈钢、铝合金；
- 密封：橡胶

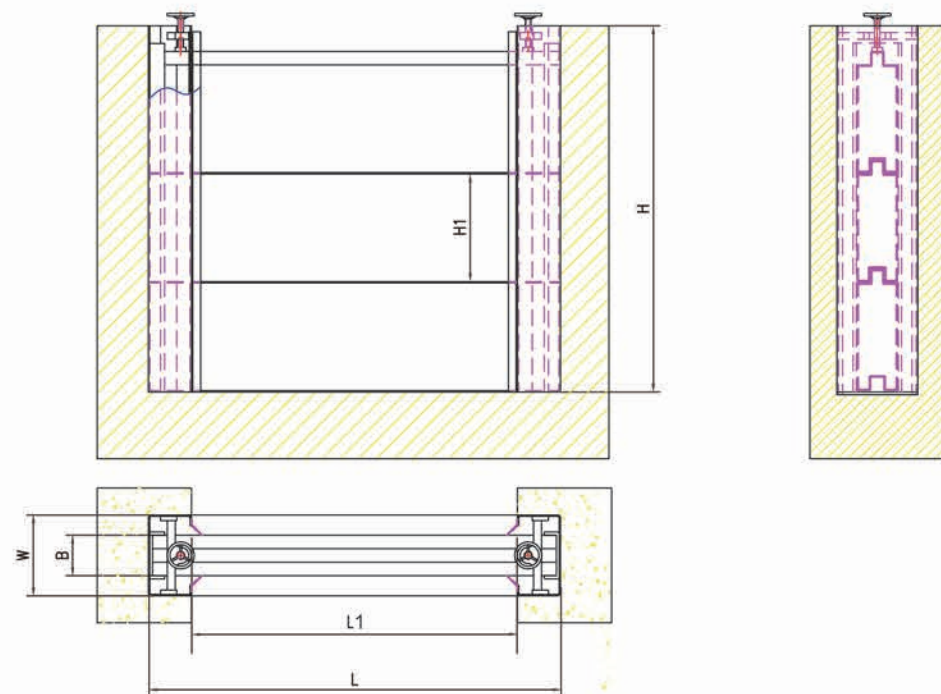


### 型号释义：





安装示意图:



叠梁闸主要外形尺寸表:

H1	B	W	n块数	H	L	L1
600	120	350	根据渠深确定	n×H1	640	400
600	120	350		n×H1	740	500
600	120	350		n×H1	840	600
500	140	400		n×H1	1100	800
500	140	400		n×H1	1300	1000
400	160	400		n×H1	1500	1200
400	160	400		n×H1	1700	1400
400	160	400		n×H1	1900	1600
400	160	400		n×H1	2100	1800
400	160	400		n×H1	2400	2000

叠梁闸订货需知:

- 1、型号规格为宽×高，均为单块叠梁闸门外形尺寸。
- 2、可根据用户需要设计生产各种规格的叠梁闸。
- 3、请注明叠梁的数量。

防倒灌、冲洗系列  
ANTI BACKFLOW  
AND FLUSHING SERIES



## 鸭嘴阀

### 产品综述：

鸭嘴阀即免维护柔性单向阀，它采用优质弹性橡胶材料，内置加强型纤维物质，根据不同工况需要，采取不同结构并选用不同材料配方，按专利工艺精心制作。免维护柔性单向阀广泛应用于市政、水利、污水处理、建筑等行业，可替换拍门用于泵站、下水道污水、堤坝防洪等管路排放口防倒灌，又可用于曝气系统、地漏装置、气味阻隔等场合。出厂前需经过专用水力检测试验台测试，并可为用户提供准确的测试报告和性能曲线。

### 工作原理：

柔韧并富有弹性的橡胶阀体通过内外压力差自动实现开启与闭合。



### 产品特点：

解决了拍门易锈蚀、易冻结、易变形等缺陷，大大提高了设备的可靠性和寿命，25年的使用寿命远胜于拍门；

柔性橡胶结构，完全防腐蚀、防卡滞、防淤积和防缠绕，无需人工清理保养等，真正实现了免维护；

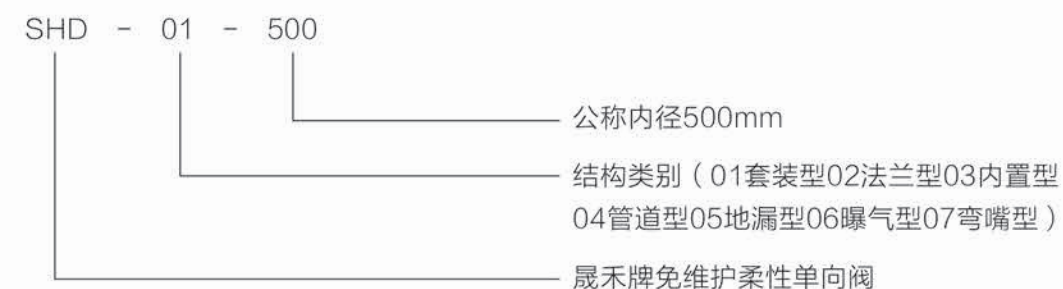
可利用自身柔性将长纤维或颗粒包裹住不影响密封效果，而拍门会因此密闭不严出现回流；

开启压力小，水头损失小，微小的水位差就能出水；

防倒流效果佳，利用反向背压和自身弹性实现可靠密封。尤其新型弯嘴型单向阀，进一步增强了密封性能，减少了渗漏或无渗漏；

适用范围广，高低温度均可采用，既可替换拍门用于泵站、下水道污水、堤坝防洪等管路排放口防倒灌，又可用于曝气系统、地漏装置、气味阻隔等场合。

### 型号释义：



### 阀体材料选择:

主要材料为: 氯丁胶、天然胶, 备选材料为: 丁晴橡胶、三元乙丙橡胶、氟橡胶等。

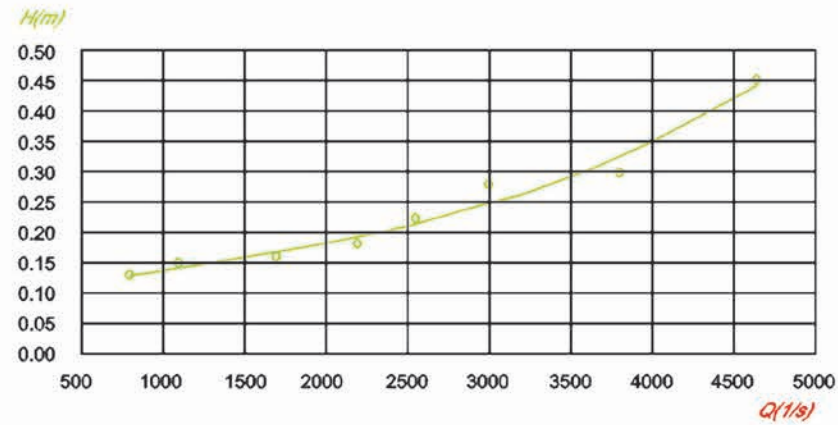
### 使用工况:

压力等级: 一般0.6MPa, 1.0MPa或其它要求请用户注明;

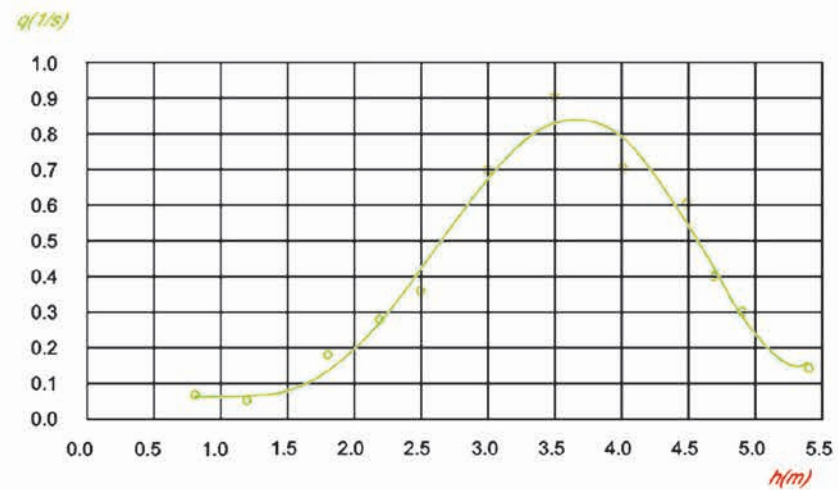
温度要求: 0 --50 , 特殊要求需注明;

介质酸碱度: PH=3~12(不同介质阀体材料不一样);

### 特性曲线:



SHD-1700柔性单向阀水力损失特性曲线



SHD-1700柔性单向阀闭压渗漏曲线

### 订货说明:

用户必须提供现场使用工况并明确技术要求 (如耐闭压要求等);

用户必须提供管道公称直径、接口外径、法兰压力等级等;

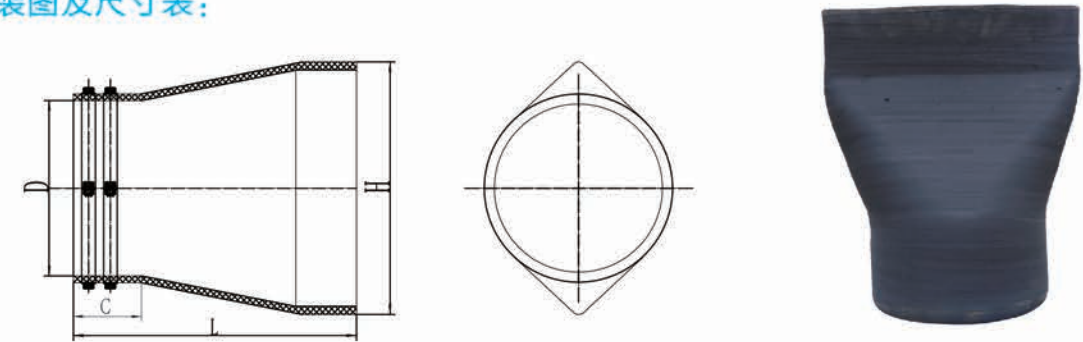
特殊要求请用户提前沟通, 以备我司专门设计生产。

## SHD01套装型免维护柔性单向阀

### 结构和安装特点:

SHD01套装型系列一般用于DN800管路以下。它有两种结构形式。即直接套装型和预制衬管型。直接套装型又称“卡箍型”，阀体与出水管路接口部位为全橡胶材料，其内壁涂上水工胶后直接套入匹配的连接管道，然后用卡箍卡紧。如出水压力较大，可在卡箍和管道上配作钻孔。将单向阀用螺栓牢牢固定在出水管上。预制衬管型是在柔性单向阀上预先嵌入衬管，安装时现场将衬管露出部分与出水管焊接牢固即可。

### 安装图及尺寸表:



规格型号	标准管道外径 (mm)	外径D (mm)	圆筒C (mm)	阀门高度H (mm)	总长L (mm)
SHD01-100	108	110	80	190	225
SHD01-125	133	135	100	230	295
SHD01-150	159	159	120	270	360
SHD01-200	219	219	120	360	430
SHD01-250	273	278	120	460	480
SHD01-300	325	325	130	530	540
SHD01-350	377	382	150	630	610
SHD01-400	426	428	170	700	710
SHD01-450	480	486	200	790	800
SHD01-500	530	530	220	860	870
SHD01-600	630	635	240	1090	1025
SHD01-700	720	725	280	1180	1160
SHD01-800	820	826	300	1340	1265
SHD01-900	920	925	350	1490	1380
SHD01-1000	1020	1025	350	1650	1535
SHD01-1100	1120	1125	360	1830	1645
SHD01-1200	1220	1225	380	2000	1760
SHD01-1400	1420	1425	400	2340	1975
SHD01-1500	1520	1525	420	2500	2100
SHD01-1600	1620	1625	440	2670	2230
SHD01-1800	1820	1825	460	2990	2440
SHD01-2000	2020	2025	500	3320	2675

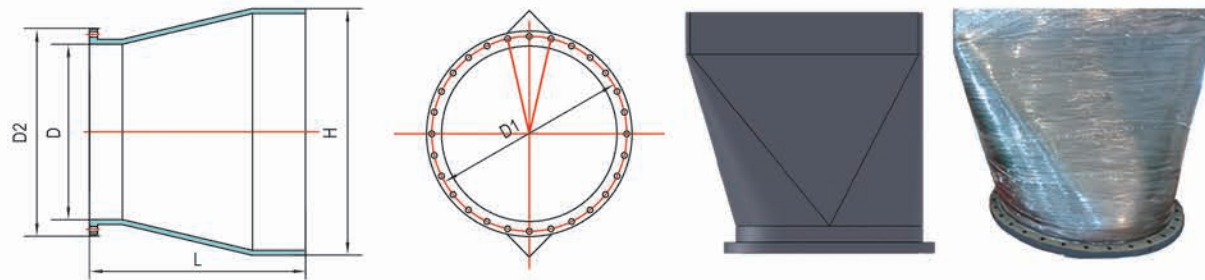


## SHD02法兰型免维护柔性单向阀

### 结构和安装特点:

SHD02法兰型系列应用最广，它由鸭嘴、阀体、法兰全橡胶一体制作，法兰部分内衬金属法兰以增强连接刚度。安装时，直接与出水管法兰对接，用螺栓紧固好即可，简洁方便易操作。

### 安装图及尺寸表:



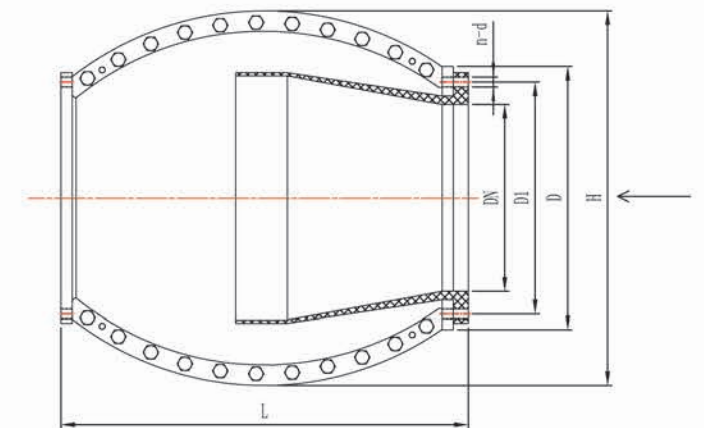
规格型号	法兰中心距D1 (mm)	螺孔数及大小 (mm)	法兰外径D2 (mm)	阀门高度H (mm)	阀门长度L (mm)
SHD02-50	φ 110	4-φ 14	φ 140	190	215
SHD02-80	φ 150	4-φ 18	φ 190	230	265
SHD02-100	φ 170	4-φ 18	φ 210	270	310
SHD02-150	φ 225	8-φ 18	φ 265	350	380
SHD02-200	φ 280	8-φ 18	φ 320	460	445
SHD02-250	φ 335	12-φ 18	φ 375	530	500
SHD02-300	φ 395	12-φ 22	φ 440	630	600
SHD02-350	φ 445	12-φ 22	φ 490	700	690
SHD02-400	φ 495	16-φ 22	φ 540	790	780
SHD02-450	φ 550	16-φ 22	φ 595	860	830
SHD02-500	φ 600	20-φ 22	φ 645	1090	986
SHD02-600	φ 705	20-φ 26	φ 755	1180	1128
SHD02-700	φ 810	24-φ 26	φ 860	1340	1245
SHD02-800	φ 920	24-φ 30	φ 975	1490	1390
SHD02-900	φ 1020	24-φ 30	φ 1075	1650	1485
SHD02-1000	φ 1120	28-φ 30	φ 1175	2000	1702
SHD02-1200	φ 1340	32-φ 33	φ 1405	2340	1895
SHD02-1400	φ 1560	36-φ 36	φ 1630	2500	2001
SHD02-1600	φ 1760	40-φ 36	φ 1830	2670	2188
SHD02-1800	φ 1970	44-φ 39	φ 2045	2990	2381
SHD02-2000	φ 2180	44-φ 39	φ 2265	3320	2575

## SHD03内置型免维护柔性单向阀

### 结构和安装特点:

SHD03置型系列又称“双法兰型”，它是在SHD02法兰型系列基础上增设金属腔体，两头带法兰，可替代传统的管路止回阀。相比较而言，内置型柔性单向阀比止回阀可靠性强，免维护，重量轻，管路损失小，具有较高的推广价值。安装时，直接与管路法兰对接，用螺栓紧固好即可，简洁方便易操作。

### 安装图及尺寸表:



DN	D	D1	n-d	H	L
200	350	295	8-22	450	按照客户要求设计
250	410	350	12-22	510	
300	460	400	12-22	590	
400	585	515	16-26	750	
450	635	565	20-26	830	
500	690	620	20-26	910	
600	805	725	20-30	1070	
700	920	840	24-30	1220	
800	1040	950	24-33	1539	

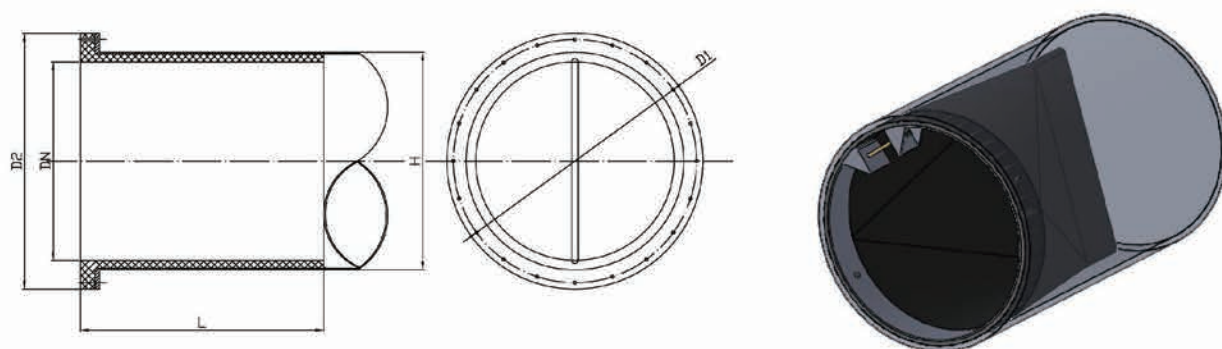


## SHD04管道型免维护柔性单向阀

### 结构和安装特点:

SHD04管道型系列是由SHD04法兰型系列改制置于直管中，故要求闭合时最大高度比直管内径要小。该阀有止回功能，但过流能力小于同公称直径的直管。一般用于既要单向流又对空间尺寸有限制的场合。安装时，直接与管路法兰对接，用螺栓紧固好即可，简洁方便易操作。

### 安装图及尺寸表:



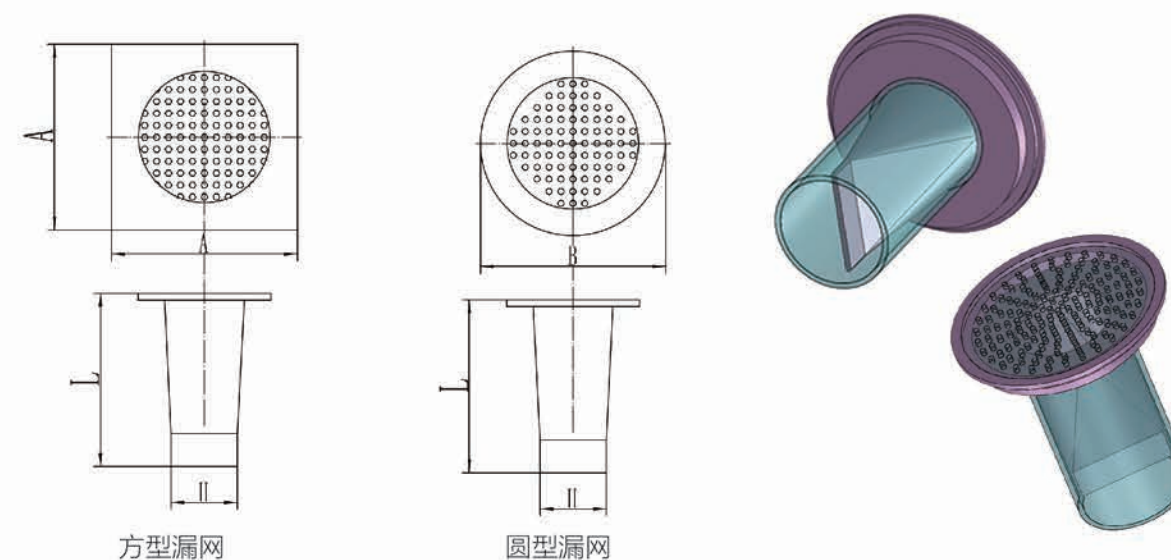
规格型号	法兰中心距D1 (mm)	螺孔数及大小 (mm)	法兰外径D2 (mm)	阀门高度H (mm)	阀门长度L (mm)
SHD04-50	φ 110	4-φ 14	φ 140	60	90
SHD04-80	φ 150	4-φ 18	φ 190	140	160
SHD04-100	φ 170	4-φ 18	φ 210	160	190
SHD04-150	φ 225	8-φ 18	φ 265	250	270
SHD04-200	φ 280	8-φ 18	φ 320	330	350
SHD04-250	φ 335	12-φ 18	φ 375	420	450
SHD04-300	φ 395	12-φ 22	φ 440	510	530
SHD04-350	φ 445	12-φ 22	φ 490	550	600
SHD04-400	φ 495	16-φ 22	φ 540	690	650
SHD04-450	φ 550	16-φ 22	φ 595	775	700
SHD04-500	φ 600	20-φ 22	φ 645	900	780
SHD04-600	φ 705	20-φ 26	φ 755	1030	920
SHD04-700	φ 810	24-φ 26	φ 860	1175	1080
SHD04-800	φ 920	24-φ 30	φ 975	1375	1180
SHD04-900	φ 1020	24-φ 30	φ 1075	1440	1350
SHD04-1000	φ 1120	28-φ 30	φ 1175	1675	1430
SHD04-1200	φ 1340	32-φ 33	φ 1405	2015	1650

## SHD05地漏型免维护柔性单向阀

### 结构和安装特点:

SHD05地漏型系列是由SHD04直管型系列的法兰换成钢制或塑料地漏隔网或地漏孔板而成。用它替换现有直通型地漏，既能很好的排水排污，又能隔绝下水道的臭气，防堵防腐，还能防止污水倒灌。寿命长，安装也简单。适用于普通住宅、宾馆、饭店、医院等建筑的卫生间、厨房间；也可推广至街道路面的地漏隔网，前景十分广阔。

### 安装图及尺寸表:



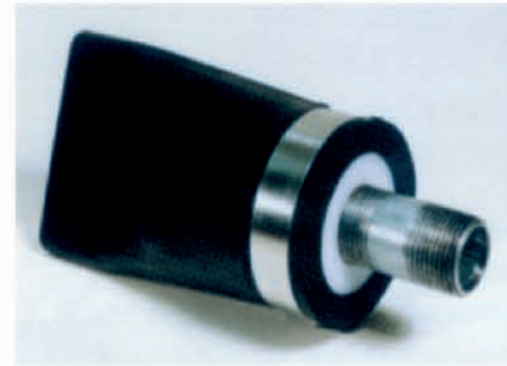
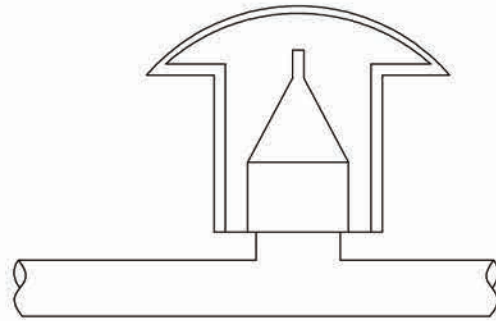
规格型号	方形边长A (mm)	圆形外径B (mm)	阀门高度H (mm)	阀门长度L (mm)
SHD05-50	140	φ 140	47	90
SHD05-80	190	φ 190	72	160
SHD05-100	210	φ 210	97	190
SHD05-150	265	φ 265	147	270
SHD05-200	320	φ 320	197	350
SHD05-250	375	φ 375	247	450
SHD05-300	440	φ 440	297	530
SHD05-350	490	φ 490	345	600
SHD05-400	540	φ 540	395	650
SHD05-450	595	φ 595	445	700
SHD05-500	645	φ 645	495	780



## SHD06曝气型免维护柔性单向阀

### 结构和安装特点：

SHD06曝气型系列是由SHD01套装型系列加上曝气头等附件组合而成。污水处理工艺中，向氧化沟充入空气时阀体张开，不充空气时，阀体闭合防止回流，防堵防腐，寿命长，安装也简单。曝气型免维护柔性单向阀所需规格少，口径小，而用量较大，很适合批量生产。



## SHD07弯嘴型免维护柔性单向阀

### 结构和安装特点：

SHD07弯嘴型系列是在上述各系列基础上将前端闭合密封部分改变配方，使橡胶更柔韧些，同时适当加长长度，闭合时止水端自然弯曲，故又称“弯嘴阀”。相比上述各系列柔性单向阀，它的闭合灵敏度高，密封效果更好，甚至可以完全防渗漏。它适合于防渗漏要求高，水头损失要求低的场合。

安装方式和尺寸根据使用情况可参照上述各系列数据。



### 现场安装实例：





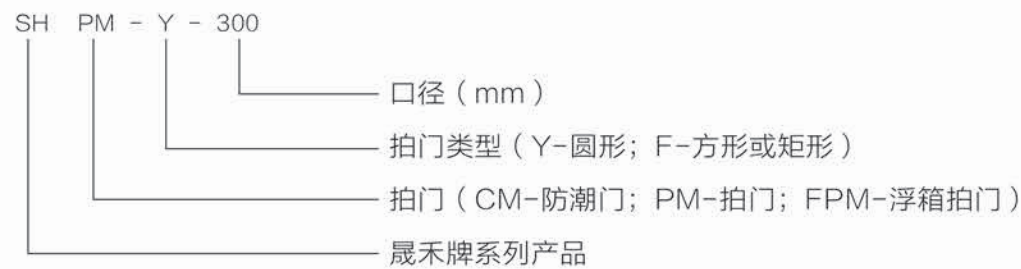
## 拍门

### 定义：

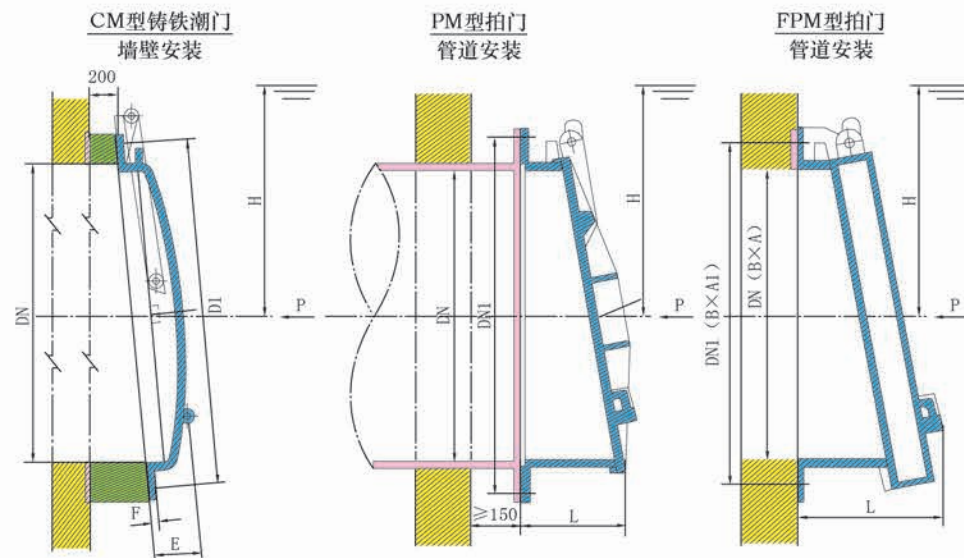
拍门是安装在江河边排水管出口的一种单向阀，当江河潮位高于出水管口，且压力大于管内压力时，拍门面板自动关闭，以防江河潮水倒灌进排水管道内。主要安装在排水管道的尾端，用于防止外水倒灌。适用于水利系统、市政污水、城市防洪排涝、污水处理厂、自来水厂等。



### 型号说明：



### 拍门的主要外形及安装尺寸表：



(mm)						
型号	DN(A)	D1(A1)	E	F	L	n-d
CM	200	320	90	20	/	4-M16
	300	490	85	20	/	6-M16
	400	560	107	20	/	6-M16
	500	680	123	25	/	4-M16
	600	800	145	25	/	6-M16
	700	960	300	25	/	10-M16
	800	1060	160	25	/	10-M16
	900	1120	185	30	/	10-M16
	1000	1220	195	30	/	10-M16
	1200	1460	230	30	/	12-M16
	1500	1780	250	35	/	14-M16
PM、FPM	400	495	/	/	~230(280)	16-Ø23
	500	600	/	/	~280(300)	16-Ø23
	600	705	/	/	~330(380)	20-Ø26
	700	810	/	/	~330(380)	24-Ø26
	800	920	/	/	~330(415)	24-Ø30
	900	1020	/	/	~350(430)	24-Ø30
	1000	1120	/	/	~380(415)	28-Ø30
	1200	1320	/	/	~420(500)	32-Ø30
	1400	1520	/	/	~480(560)	36-Ø30
	1500	1630	/	/	~500(580)	36-Ø30
PM、FPMF	300	390	/	/	~200(280)	4-M16
	400	520	/	/	~230(280)	4-M16
	600	765	/	/	~330(380)	8-M20
	800	950	/	/	~330(400)	8-M20
	1000	1150	/	/	~380(450)	8-M20
	1200	1350	/	/	~420(500)	10-M20
	1500	1650	/	/	~500(580)	12-M20

### 主要特点:

拍门由门体、盖及铰链构件组成。其启闭力来自水源压力，不需人工操作。拍门内的水压大于拍门外侧压力，则开启；反之则关闭，以达到通流和止回的作用。

- 1、密封效果好，耐冲击；
- 2、安装形式多为法兰结构，安装方便；
- 3、无需人工维护保养等。

### 订货说明:

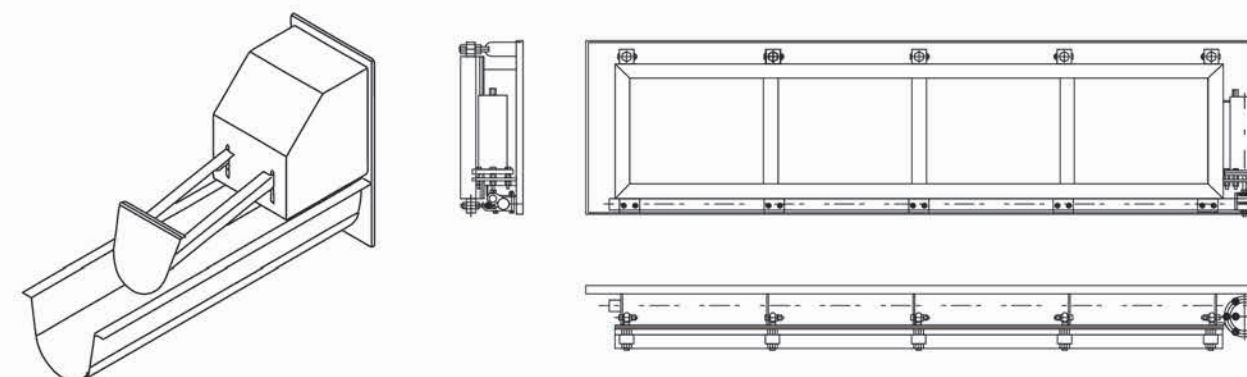
- 1、根据应用场合合理选型，注明型号规格；
- 2、注明材质及防腐要求，不注明表示按碳钢焊接件普通防腐订货；
- 3、不注明需压值，表示按小于2.5m耐压水头订货；
- 4、配套法兰及所有预埋件应另订。

## 冲洗闸

### 工作原理:

冲洗闸以轴转动带动闸板进行旋转运动，达到开启与关闭的状态。起先冲洗闸处于关闭状态，当液位达到设定水位时，冲洗闸突然打开，原高水位水力势能将管道中积存的污泥或污物冲洗出去。

### 结构示意图:



管道型

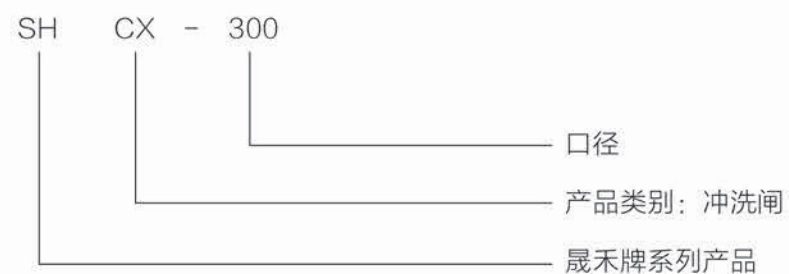
方型

### 产品特点:

- 1、维护简便，运行成本低；
- 2、可防止污染物的沉积，防止管道中的气味污染；
- 3、充分利用管网的现有工况，优化管网运行管理；
- 4、易于改造，易于在现有管道中安装

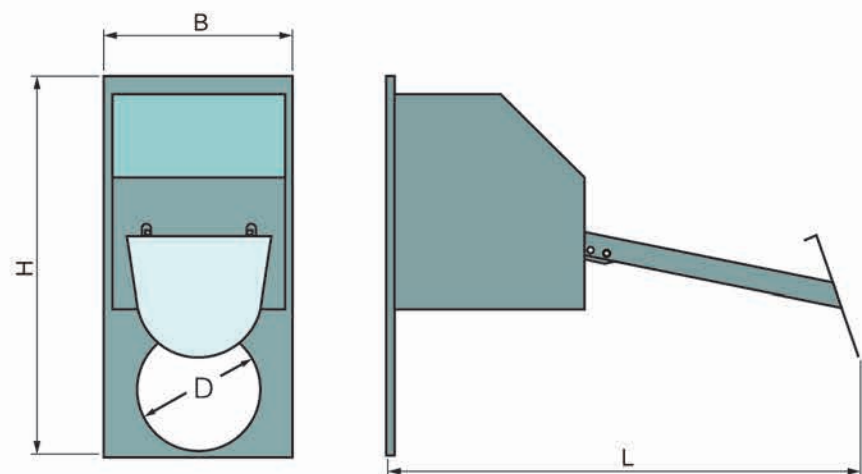


**型号释义:**



标记示例1: 管道型,口径300, 其标记为: SHCX-300。

标记示例2: 矩形,口径400X400, 其标记为: SHCX-400X400。



型 号	口径D	B	H	L	备 注
SHCX-400	400	500	1100	1500	
SHCX-500	500	650	1300	2000	
SHCX-600	600	750	1600	2200	
SHCX-700	700	850	1900	2500	
SHCX-800	800	1000	2200	3000	

**订货说明:**

- 1、产品规格, 可以根据客户要求和实际工况定制;
- 2、订货注明安装位置, 安装形式, 打开液位;
- 3、注明各部件材质要求;
- 4、矩形闸门最大尺寸为: 1200×1200mm。

## 曝气充氧设备

### 工作原理:

河道曝气就是通过人工向水体中充入空气，加速水体复氧的过程，以提高水体的溶解氧水平，恢复和增强水体中好氧微生物的活力，使水体中的污染物质得以净化，从而改善河流的水质。

对于一条已遭受严重有机污染且处于黑臭状态的河道，要使水生态系统恢复到正常状态需要一个长期过程，河道曝气复氧有助于加快这一过程。充入的溶解氧可以迅速地氧化有机物厌氧降解时产生的 $H_2S$ 、甲硫醇及 $FeS$ 等致黑致臭物质，有效地改善、缓和水体的黑臭程度。

### 型号说明:



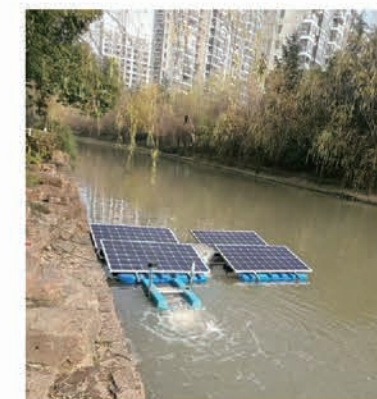
### 1. 推流式曝气机

推流式曝气机置独特的转盘式复氧叶轮，通过转盘叶轮旋转拨动水循环，将水横向推流输送至远端，底部缺氧水体向上补充，实现循环推流、混合和复氧等多重功效。使用推流式曝气机，底部溶氧得到提升恢复，底泥得到削减，水质逐渐好转，藻类得到控制，改善并提升了水生生物生存环境，水体自净能力得到提升，生态系统逐步恢复。

主要应用于：湖泊、水库、河道、水源地、氧化塘和污水塘等场所。



推流式曝气 (220V/380V)



推流式曝气 (24V)



## 2. 喷泉曝气机

喷泉式曝气机是一种根据水力机械和搅拌提升器装置，电机带动螺旋状叶轮高速旋转，将大量的水体提升后抛出，形成水幕，将空气裹入水中，完成对雾水的充氧。被抛水体落下时撞击水面形成波浪，使水中含氧量增加。同时，由于水体的提升作用，底部水体与上部水体交换循环，不断更替，完成对水体的搅拌混合，新鲜的氧气被输送到底部，使水体溶解氧内迅速提升，形成富氧活水，改善水体微生态环境，强化水体自净能力。

主要应用于：高尔夫球场、水景住宅、城市河道、湖泊、人工湖、人工河等各种景观水体的净化和水景制作。



喷泉式曝气 (220V/380V)



喷泉式曝气 (24V)

### 主要技术参数与选型：

型号	SHBQ-T-300 SHBQ-P-300	SHBQ-T-400 SHBQ-P-400	SHBQ-T-550 SHBQ-P-550	SHBQ-T-750 SHBQ-P-750	SHBQ-T-1000 SHBQ-P-1000
动力类型	太阳能 (24V)	太阳能 (24V)	太阳能 (24V)	太阳能 (24V)	太阳能 (48V)
配置功率P (W)	300	400	550	750	1000
循环通量Q (m <sup>3</sup> /h)	0.24~0.3	0.31~0.36	0.41~0.49	0.52~0.63	0.68~0.78
感应流量Q (m <sup>3</sup> /d)	300	420	760	820	960
增氧能力W (KgO <sub>2</sub> /h)	13600	21000	30400	36900	43200

注：太阳能曝气机选型需明确水体的需氧量、水体平面及深度结构

## 3. 经济型曝气机

经济型曝气机一般采用鼓风曝气的形式，即在河岸上设置一个固定的鼓风机房，通过管道将空气引入设置在河道底部的曝气扩散系统，达到增加水中溶解氧的目的。

经济型曝气机分为两种：盘式膜片微孔曝气器和纳米管微孔曝气。

### 3.1 盘式膜片微孔曝气器

可变微孔曝气器设计成略凸起拱形面，采用ABS工程塑料为主体。膜片具有抗附着表面的专用进口橡胶(EPDM)，通过特殊加工制成，膜片开孔选用德国进口数控开孔，保证了孔的质量和精度。曝气器在充氧曝气时，主体盘面设计了四条送气槽，使进入的空气通过回阀缓冲后直接送至曝气头中央保证膜片一次性低阻力轻松打开。膜片采用罗纹反锁机械化装配，确保膜片脱落。进气时布气膜上微孔自行鼓胀胀开，确保空气通过。在停止曝气时，布气膜上的可变微孔呈封闭状态，由于布气膜的可变微孔自行扩张和收缩，避免经往曝气器微孔受堵现象。其次在曝气器的底盘设有止回阀装置，当管道系统停止供气时阻止混合液进入布气支管，这样可避免支管内进入混合液而被堵塞。



### 规格类别：

规格	SH-200	SH-260	SH-300
工作通气量	1.5-3m <sup>3</sup> /h·个	2-5m <sup>3</sup> /h·个	2-8m <sup>3</sup> /h·个
设计通气量	1.8m <sup>3</sup> /h	3m <sup>3</sup> /h	4.2m <sup>3</sup> /h
服务面积	0.3-0.65m <sup>3</sup> /h·个	0.4-0.8m <sup>3</sup> /h·个	0.5-0.1m <sup>3</sup> /h·个
充氧能力	0.13-0.4kgO <sub>2</sub> /h	0.21-0.4kgO <sub>2</sub> /h	0.21-0.53kgO <sub>2</sub> /h
淹没水深	4-8m	4-8m	4-8m



### 3.2纳米管微孔曝气

由新型微分子材料制成的超微孔曝气增氧管，雾化效果名列各类曝气管之首，其工作原理是：通过空气压缩机加压，使曝气管均匀扩张并达到设计值，大量微细气泡从管壁冒出，在水中处于烟雾飘散状态，上升速度极慢，溶氧效果显著，从而大幅度提高水中的含氧量，增加水的流动性。

#### 主要参数

微孔平均孔径： $\phi 0.03 \sim \phi 0.06\text{mm}$

微孔布置密度：700~1200个/米

气泡直径：0.5~2mm（淡水），根据水质黏度和水位高低有变化。

有效曝气量：0.002~0.006 $\text{m}^3/\text{min} \cdot \text{m}$

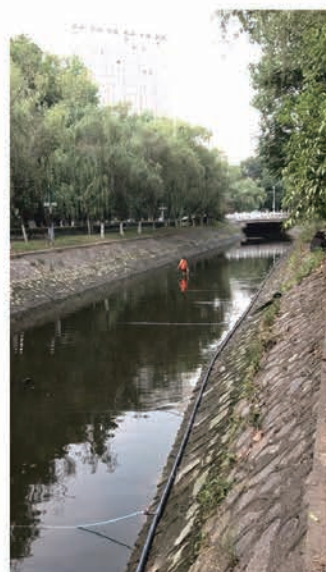
空气流量：0.1~0.4 $\text{m}^3/\text{h} \cdot \text{m}$



曝气单元



曝气效果



现场安装



曝气效果



曝气效果

## 一体化污水处理设备

### 概述：

随着对外开放的不断深入，我国旅游业及房产蓬勃发展，高级宾馆及别墅拔地而起，而高级宾馆及别墅小区往往又远离城市污水处理厂，给集中处理生活污水带来不便。同时随着社会经济的发展，中央政府积极关注农村环境，为了改善农村环境质量，特制定了《中央农村环境保护专项资金环境综合整治项目管理暂行办法》来鼓励各地方政府积极配合农村环境治理。为了保护环境，造福子孙后代，由我公司研制的污水处理设备采用先进的生物处理工艺，集去除BOD、COD、 $\text{NH}_3\text{-N}$ 于一体，是目前最高效的污水处理设备。它被广泛用于高级宾馆生活污水、别墅小区生活污水、居民住宅小区生活污水及农村生活污水的水质处理，替代了去除率很低、处理后出水不能达到国家综合排放标准的化粪池。经过实际应用表明，污水处理设备是一种处理效果十分理想且管理方便的设备。

### 设备特点：

- 全套设备可埋设于冻层以下或放置地面，若埋于地下，设备上方地表可作为绿化或其他用地。
- 装置施工简单、操作容易、所有机械设备均为自动化控制，控制系统可设置于地表以上。
- 装置简单、结构紧凑，流程短，占地面积小。
- 安装、移动方便，对环境适应性好。

### 现场施工：





## SH-AO型一体化污水处理设备

### 工作原理及构造：

SH-AO型一体化污水处理设备主要是采用“缺氧/好氧生物接触氧化法”。微生物以弹性立体填料为载体生长、繁殖，在填料表面形成一定厚度的生物膜。采用穿孔或旋混式曝气，水流在气体搅动下与填料表面的微生物充分接触。微生物将污水中的有机物与氮磷等营养物质吸收利用，从而达到去除污染物的目的。

AO型一体化污水处理设备的组成：格栅池、调节池、水解酸化/缺氧池、好氧池、沉淀池、消毒池、污泥池、设备间。（可根据进水水质差异进行调整）

#### ■ 格栅池

格栅对污水中含有各类漂浮物质、垃圾加以拦截，以防止堵塞后续的水泵或处理设备。

#### ■ 调节池

收集的污水水量和水质都是随着时间变化的，为了保证后续处理系统的正常运行，降低运行负荷，需要对污水的水量和水质进行调节，在进入生物处理系统前设置调节池。调节池内需要定期清理沉淀物。调节池一般设置溢流口，在负荷过大的情况下，保证系统的运行正常。调节池内装有两台潜污提升泵。

#### ■ 水解酸化/缺氧池

水解酸化工艺目的就是为后续的好氧生化处理作预处理。废水在水解酸化池中的停留有厌氧发酵作用，进一步改善和提高废水的可生化性，提高后续生化反应速率、缩短生化反应时间、减少能耗和降低运行费用。

#### ■ 好氧池

水解酸化池的水自流至氧化池进行生化处理，氧化池可分为2级，原污水中大部分有机物在此得到降解和净化，好氧菌以填料为载体，利用污水中的有机物为食料，将污水中的有机物分解成无机类，从而达到净化目的。好氧菌的生存，必须有足够的氧气，即污水中有足够的溶解氧，以达到生化处理的目的。好氧池空气由风机提供，池底采用旋混式曝气器增加溶解氧；池内采用新型组合生物填料，该填料比表面积大、使用寿命长、易挂膜、耐腐蚀，同时有重量轻、抗老化、不易堵塞等优点。

#### ■ 沉淀池

污水经过生物接触氧化池处理后出水自流进入沉淀池，进一步去除脱落的生物膜和部分有机及无机小颗粒，沉淀池底部设锥形沉淀区和污泥提升装置。沉淀池是根据重力作用的原理，当含有悬浮物的污水从下往上流动时，由于重力作用，将大颗粒沉淀下来，定期用污泥泵将沉淀池内产生的污泥抽吸到水解酸化池，以减少污泥体积，提高污泥的稳定性，经过沉淀池沉淀后的出水更清澈透明。

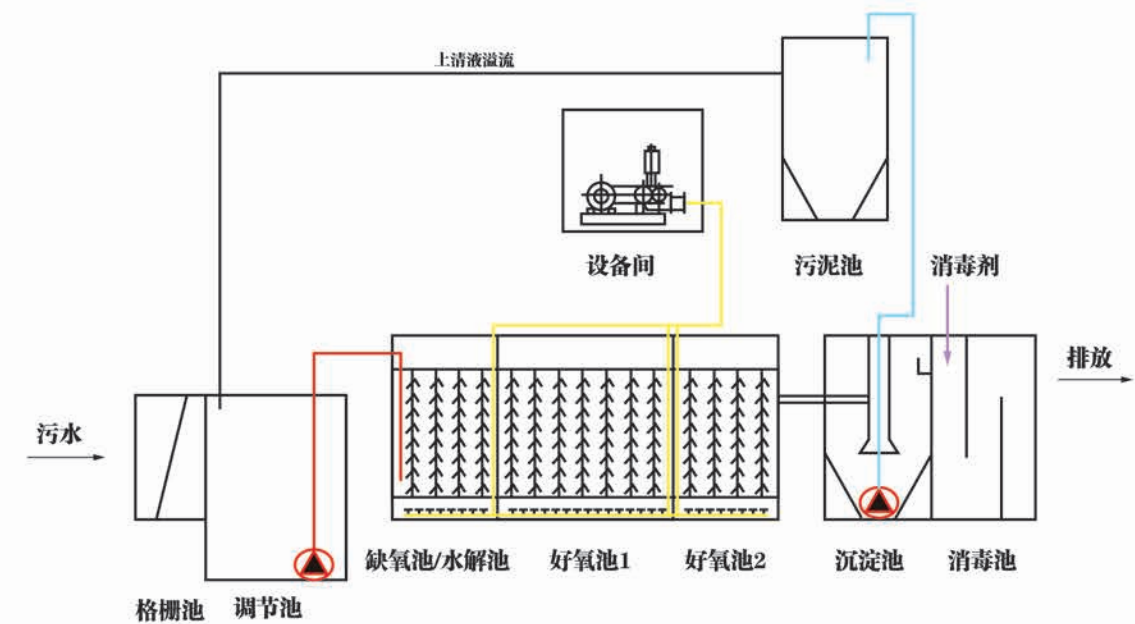
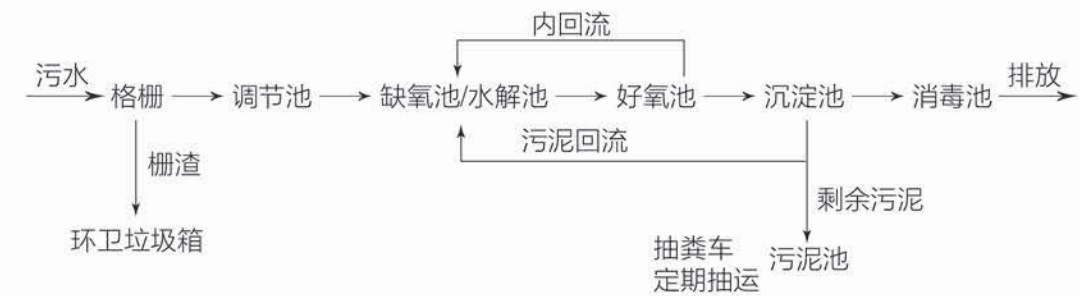
#### ■ 消毒池

消毒池接收来自沉淀池的溢流水。消毒池内投加次氯酸钠溶液，杀灭处理后水中残存的大肠杆菌等有毒有害微生物，保证出水安全。

#### ■ 污泥池

污泥池用于储存污泥，池内的污泥可用吸粪车定期抽吸，外运即可。（正常情况下半年清理一次）

#### ■ 工艺流程



SH-AO型一体化污水处理设备工艺流程

### ■ 工艺特点

- 1、采用的工艺成熟可靠、运行稳定；
- 2、生物接触氧化法具有较高容积负荷，产泥量较少，对水质水量骤变有较强适应能力；
- 3、调节池内水泵根据液位自动启动，污泥泵根据时间间断运行，实行无人值守管理；
- 4、去除有机物和氨氮效果较好，对磷去除能力有限。

### ■ 设备参数

- 1、单套设备处理水量：每天处理量 $\leq 240\text{m}^3/\text{d}$ ，小时处理量 $\leq 10\text{m}^3/\text{d}$ 。
- 2、进水水质：生活污水、与生活污水相类似的工业污水。

生活污水水质（单位：mg/L）						
项 目	COD	BOD <sub>5</sub>	NH <sub>3</sub> -N	TN	TP	SS
数 值	$\leq 300$	$\leq 150$	$\leq 35$	$\leq 40$	$\leq 4$	$\leq 150$

- 3、出水水质：《城镇污水厂污染物排放标准》（GB18918-2002）一级B标准。
- 4、设备材质：可选用碳钢防腐、玻璃钢。

### ■ 适用范围

#### 生活污水：

住宅小区、村庄、集镇；  
宾馆、疗养院、医院、学校；  
车站、飞机场、海港码头、高速服务区；  
工厂、部队、旅游风景区等

#### 工业污水：

养殖场、屠宰场、小型食品加工厂等

### ■ 设备特点

- 1、相对于传统的混凝土池体，本设备具有体积小、占地面积小等优点。
- 2、本设备可埋地也可置于地面上，埋于地下时不影响地表面积的使用，可作为绿化或其他用地；置于地面上可在不需要时转移到其他地方使用。
- 3、设备施工方便、操作简单，机械设备均为自动化控制，便于运行管理。

### ■ 设备选型

规格型号	SHAO	SHAO	SHAO	SHAO	SHAO	SHAO	SHAO	SHAO
处理量 (m <sup>3</sup> /h)	1	3	4	5	10	20	30	40
缺氧池停留时间 (h)	3	3	4	4	4.5	4.5	4.5	4.5
好氧池停留时间 (h)	6	6	6	6	6	6	6	6
二沉池表面负荷 (m <sup>3</sup> /m <sup>2</sup> h)	1	1.1	1.2	1.2	1.25	1.25	1.3	1.3
占地面积 (m <sup>2</sup> )	20	30	35	40	60	100	150	180
风 机	HC-30S	HC-50S	HC-501S	HC-60S	HC-801S	HC-125A	HC-1011S	HC-125A
	0.75	1.5	2.2	2.2	5.5	7.5	7.5	7.5
	2	2	2	2	2	2	4	4
水 泵	32QW3-10-0.55	50QW5-10-0.75	50QW6-10-0.75	50QW8-10-0.75	50QW12-15-1.1	65QW25-15-1.2	80QW40-13-3	80QW40-15-4
	0.55	0.75	0.75	0.75	1.1	2.2	3	4
	2	2	2	2	2	2	2	2

注：以上型号可单独设计使用，也可组合使用。



## SH-MBR型一体化污水处理设备

### 工作原理及构造：

采用目前先进的MBR膜反应器处理。将膜和污水生物处理工艺结合，前端采用A/O或A2/O活性污泥法去除污水中有机物和氮磷等营养物质，后端利用膜分离技术，将活性污泥截留在反应池中，由于污泥浓度逐渐升高，增强了对污染物去除的能力，合格的水经水泵排出。

SH-MBR型一体化污水处理设备的组成：格栅池、调节池、厌氧池（缺氧池）、好氧池、MBR膜池、清水池、污泥池、设备间。（可根据进水水质差异进行调整）

#### ■ 格栅池

污水中经常含有大量杂物，为了保证膜生物反应器的正常运行，必须将各种纤维、渣物、废纸等杂物拦截在系统之外，因此在膜生物反应器前设置格栅池，定期将栅渣清理干净。

#### ■ 调节池

收集的污水水量和水质都是随着时间变化的，为了保证后续处理系统的正常运行，降低运行负荷，需要对污水的水量和水质进行调节，在进入生物处理系统前设置调节池。调节池内需要定期清理沉淀物。调节池一般设置溢流口，在负荷过大的情况下，保证系统的运行正常。

#### ■ 反应池（缺氧池、好氧池、MBR池）

在膜生物反应器反应池里进行着有机污染物的降解和泥水的分离。作为处理系统的核心部分，反应池里面包括微生物菌落、膜组件、集水系统、出水系统、曝气系统。

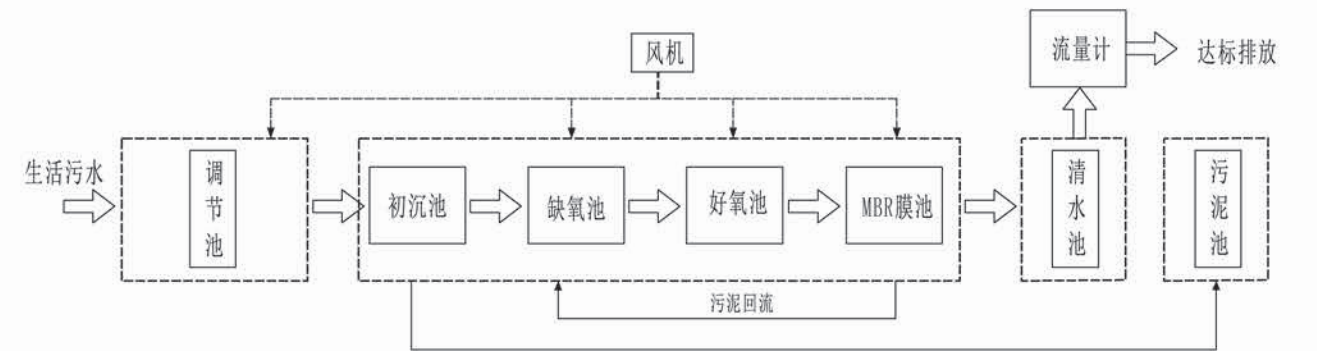
#### ■ 消毒装置

根据出水的要求，膜生物反应器可配置消毒装置，可自动控制加药量。

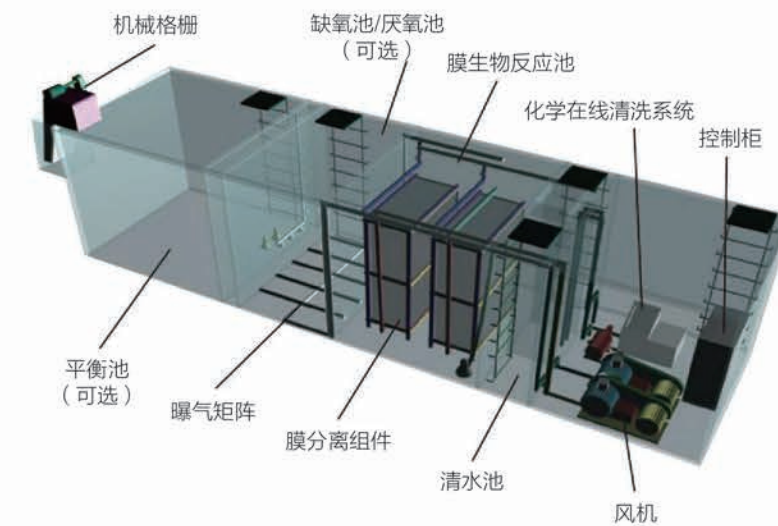
#### ■ 电控装置

电控箱安装于设备机房内。主要控制进水泵、风机和抽吸泵。控制有手动控制和自动控制两种形式。进水泵在PLC控制下，根据各反应池水位情况，自动运行。抽吸泵运行按预设时间周期间歇控制，当膜生物反应器反应池低水位时，抽吸泵自动停止，以保护膜组件。

### 工艺流程



SH-MBR型一体化污水处理设备工艺流程图



MBR型一体化污水处理设备



### 工艺特点:

- 1、高效地进行固液分离，其分离效果远好于传统的沉淀池，出水水质良好，出水悬浮物和浊度接近于零，可直接回用，实现了污水资源化。
- 2、膜的高效截留作用，使微生物完全截留在生物反应器内，实现反应器水力停留时间（HRT）和污泥龄（SRT）的完全分离，运行控制灵活稳定。
- 3、由于MBR将传统污水处理的曝气池与二沉池合二为一，并取代了三级处理的全部工艺设施，因此可大幅减少占地面积，节省土建投资。
- 4、利用硝化细菌的截留和繁殖，系统硝化效率高。通过运行方式的改变亦可有脱氮和除磷功能。
- 5、由于膜的截流作用使泥龄可以非常长，从而大大提高难降解有机物的降解效率。
- 6、反应器在高容积负荷、低污泥负荷、长泥龄下运行，剩余污泥产量极低，由于泥龄可无限长，理论上可实现零污泥排放。
- 7、系统实现PLC控制，操作管理方便。
- 8、系统增设清洗装置，维护成本相应增高。

### 设备参数:

- 1、单套设备处理水量：每天处理水量 $\leq 200\text{m}^3/\text{d}$ ，每小时处理水量 $\leq 10\text{m}^3/\text{h}$ ；
- 2、处理水质：生活污水、工业低浓度有机污水（ $\text{COD}\leq 500\text{mg/L}$ ， $\text{BOD}_5\leq 250\text{mg/L}$ ）；
- 3、出水水质：《城镇污水厂污染物排放标准》（GB18918-2002）一级A标准；
- 4、设备材质：可选用碳钢防腐、玻璃钢。

### 适用范围:

#### 生活污水:

- 住宅小区、村庄、集镇；
- 宾馆、疗养院、医院、学校；
- 车站、飞机场、海港码头、高速服务区；
- 工厂、部队、旅游风景区等

#### 工业污水:

- 养殖场、屠宰场、小型食品加工厂等

### 设备特点:

- 1、设备简单、结构紧凑、占地面积小，对小水量生活污水和低浓度有机废水具有很好的处理效果；
- 2、设备可设置自动控制运行模式，实现无人值守自动运行；
- 3、设备可地理也可置于地面，施工简单、方便；
- 4、具有在线自动清洗MBR膜功能，能延长膜的使用寿命。

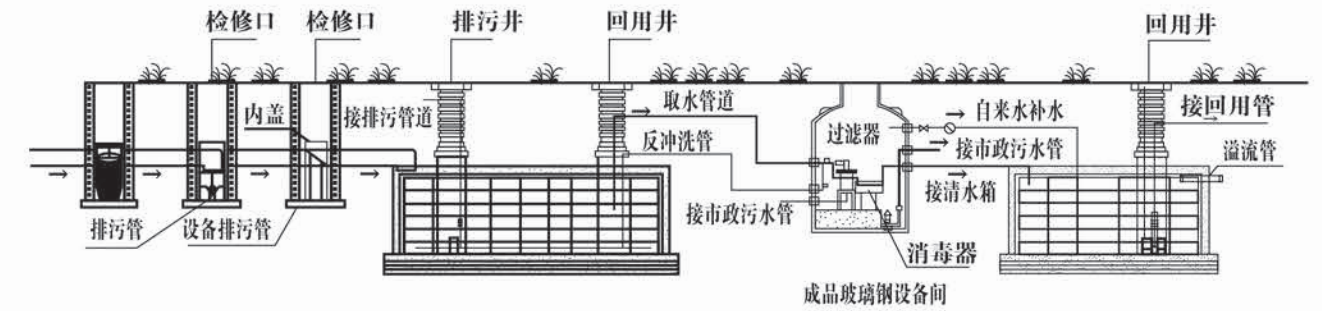
### 设备选型:

根据设备日处理量、进水水质的不同，需要联系我公司定制。

## 雨水收集系统

### 雨水收集利用系统简介

#### 工艺流程:



雨水收集系统工艺流程图

#### 应用范围:

- 1、雨水收集利用系统主要应用于雨水的收集，通过模块式蓄水箱将收集到的雨水资源用来冲洗厕所、浇洒路面、浇灌草坪、水景用水，甚至用于循环冷却水和消防水。可以缓解目前城市水资源紧缺的局面，是一种开源节流的有效途径。
- 2、雨水收集系统可应用于水及生态环境修复功能，通过蓄水池将雨水下渗，补充地下水资源，改善生态环境，使淡水资源得到补充。
- 3、雨水收集系统可应用于雨洪调节，当降雨量大过城市排水量时雨水收集模块将雨水存储，降低城市排水压力，从而提高城市排洪系统的可靠性，减少城市洪涝。
- 4、雨水收集利用的区域非常广泛，涵盖城市住宅区、市政公共道路、广场、公园绿化、工业园区等。

#### 技术参数:

系统集水量 (m³)	截污挂篮装置		雨水弃流装置		自动过滤装置		模块蓄水池			全自动清洗过滤装置		紫外线消毒装置		电气控制柜	
	型号	数量	型号	数量	型号	数量	模块 (m³)	土工布 (m²)	PE 防渗膜 (m²)	型号	数量	型号	数量	型号	数量
300	SHYJW-300	1	SHYQL-200	1	SHYGL-200	1	302	1000	460	SHYQL-2	1	SHYZW-240	1	定做	1
500	SHYJW-300	2	SHYQL-200	2	SHYGL-200	2	502	1400	670	SHYQL-3	1	SHYZW-240	1	定做	1
800	SHYJW-300	3	SHYQL-200	3	SHYGL-200	3	802	2100	950	SHYQL-4	1	SHYZW-240	1	定做	1

说明：以上参数均为参考数据，实际根据客户具体情况订制。



## 产品介绍

### 雨水模块

#### 标准型：SH-M900 ( I )

尺寸：900×450×370mm

重量：7.6kg

空隙率：90%—95%

蓄水容积：130L

抗压强度	建议整体水池深度	建议模块层数	建议覆土深度
25T/m <sup>3</sup>	3m-5m	4-8层1.42-2.82m	1.5m-2.5m

注：标准模块适用于园林区域

#### 加强型：SH-M900 ( II )

尺寸：900×450×370mm

重量：9.6kg

空隙率：90%—95%

蓄水容积：130L

抗压强度	建议整体水池深度	建议模块层数	建议覆土深度
35T/m <sup>3</sup>	3m-6m	4-10层1.42-3.52m	1.5m-3m

注：标准模块适用于园林区域

#### 选配型：SH-M900

尺寸：900×450×370mm

重量：10.6kg

空隙率：90%—95%

蓄水容积：130L

抗压强度：≥45T/m<sup>3</sup>

注：需要安装在行车道或者承载力要求比

较高的场地时，可采用“晟禾Ⅲ型模块”，承载力可达到45T以上，中间承重板可选用标准型和加强型且数量可选用5块或7块。

#### 连接扣：

可用于模块与模块之间的连接。（选用）

#### 产品安装注意事项：

- 1、晟禾雨水收集模块组装时，必须把高度370mm的上下面作为承压面，以确保最大强度的一面。
- 2、标准型适合绿化园林区域，加强型可以安装在广场或行车区域（如车道或小型停车场）。
- 3、抗压测试由权威认证部门进行测试，测试是在一个受控的环境中进行。
- 4、安全系数应采用抗压测试结果以内的系数，是为了防止因现场的实际条件及一些不稳定因素而发生变化。
- 5、所有的安装过程必须与专业的工程师现场指导，不可以非专业自行安装。

#### 产品优点：

- 1、产品设计灵活  
它由若干个模块组合成一个水池，水池的形状可根据需求任意组合，不受场地限制。
- 2、环保  
模块采用的是PP再生材料，材料经久耐用，耐老化、高温、低温、能适应各种恶劣环境。
- 3、施工方便、工期短  
因为采用模块相互拼接的方法，施工简单，无需大型机械。并且可现场组装成箱，可以实现当天开挖当天回填。
- 4、运输快捷  
在运输上也非常方便，采用分体式设计，模块可任意拆卸，节省了宝贵的运输空间。
- 5、承载力强  
模块结构具有超强的承压能力，所以水池上面可以做为绿化、广场、行人及行车道、停车场等。

## 雨水截污挂篮装置

### 产品概述:

产品为PE成品材料制作而成，内置不锈钢过滤网和无纺布制作而成的提篮，同时有网径2mm的内置过滤网可以拦截较大的垃圾和树叶。

提篮设有提手，可以在地面方便地将篮子中的沉淀沙粒和过滤产生的垃圾清理出去，有效保护后期装置의正常工作。

### 安装方式:

装置配有加高配件可以根据埋地的深度进行加高处理，将管路连接好之后，直接回填土即可完成安装，在装置的顶部设置成标准检查井盖，方便清理。

### 应用领域:

一般主要应用于污水处理和雨水收集系统中，起到一个初期过滤的效果，从而使后期的水处理和收集过程变得更加简单有效。



型号 装置尺寸	SHYJW-200 高度900mm, 直径450mm	SHYJW-300 高度900mm, 直径450mm	SHYJW-500 高度900mm, 直径650mm
接口尺寸	DN200	DN300	DN500
格栅精度	2mm	2mm	2mm
清洗方式	地面手动清洗提篮	地面手动清洗提篮	地面手动清洗提篮
材质	PE/不锈钢304, 配有不锈钢提篮, 过滤格栅	PE/不锈钢304, 配有不锈钢提篮, 过滤格栅	PE/不锈钢304, 配有不锈钢提篮, 过滤格栅

## 雨水弃流过滤装置

### 产品工作原理:

初期降雨时，前2-5mm的雨水一般污染严重，流量也比较小，在流经初期弃流过滤装置时，因重力的作用，雨水将首先通过低位敞口的排污管排放掉。在雨水量增大后，打在挡板上的压力增大，位于排污管上端的浮球在水流压力的作用下将排污管关闭，桶中液位升高，雨水通过水平的过滤网进行过滤后流向出水口，进行收集。雨停后随装置中存储雨水的减少，浮球在弹簧弹力的作用下自动复位，将桶中过滤产生的垃圾带出，从而实现初期雨水的弃流、过滤、自动排污等多功能。

### 应用领域:

用于对屋面、地面、道路等汇总之后的雨水的弃流、一般安装在截污挂篮装置后。



型号	SHYQL-100	SHYQL-200	SHYQL-300
尺寸	高度555mm, 直径200mm	高度1000mm, 直径500mm	高度1000mm, 直径600mm
进出口尺寸	DN100	DN200	DN300
排污口尺寸	DN50	DN110	DN110
安装要求	屋面高度不易超高9层楼 (若较高需考虑消能措施)	进水口管底与排污口管底 落差需30cm以上	进水口管底与排污口管底 落差需30cm以上
控制方式	雨量控制	雨量控制	雨量控制
材质	ABS	U-PVC、玻璃钢、不锈钢304	U-PVC、玻璃钢、不锈钢304



### 雨水自动过滤器

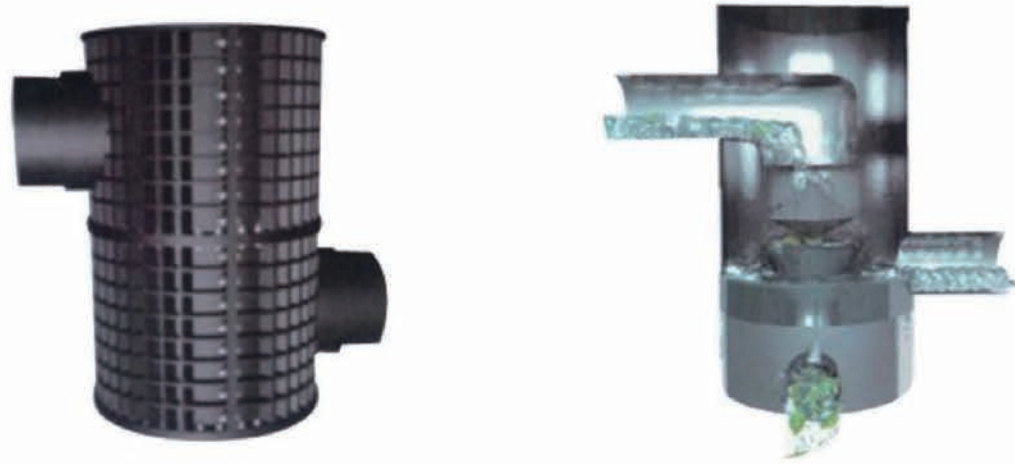
#### 功能概述:

产品利用雨水重力流的特点，将雨水中的垃圾物和水自动分离开来，从而得到更加干净的雨水。

雨水经过装置内部的弯头改变流向，沿垂直方向流动，遇到伞状分流构造，从而使雨水沿伞状边缘流动，接触垂直放置的过滤网，雨水经过滤网过滤后流向清水室，垃圾沿网面落向垃圾接收口，这样雨水得到过滤，垃圾得到分流和自动排放。

雨水自动过滤器过滤精度高，网径达到0.4mm，一般安装在截污、弃流过滤之后，过滤完毕的雨水可以直接绿化浇洒，非常有效。

过滤器的排污管可以直接做在渗透性质，无需与排污管直接对接。



型 号	SHYGL-200	SHYGL-300	SHYGL-500
装置尺寸	高度1000mm，直径500mm	高度1000mm，直径500mm	高度1000mm，直径700mm
接口尺寸	DN200	DN300	DN300
过滤网片精度	0.4mm	0.4mm	0.4mm
安装要求	基础做平，直接埋地，四周铺渗透砂	基础做平，直接埋地，四周铺渗透砂	基础做平，直接埋地，四周铺渗透砂
排污方式	渗透自动排污或配清理井	渗透自动排污或配清理井	渗透自动排污或配清理井
材 质	PE/不锈钢302	PE/不锈钢303	PE/不锈钢304

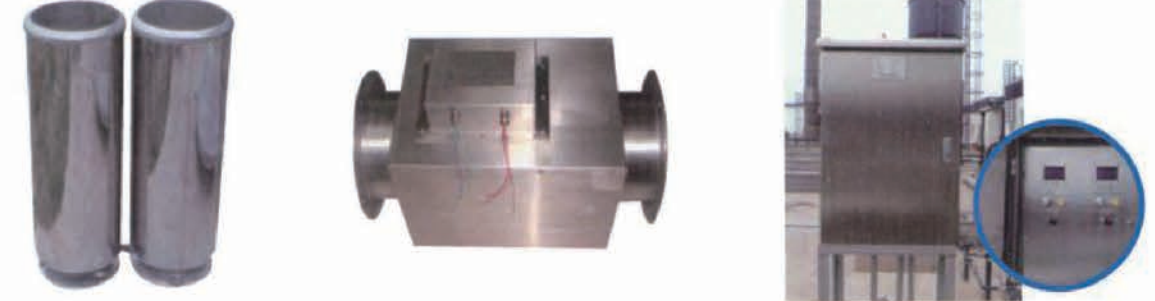
### 电动型雨水弃流装置

#### 功能概述:

该型雨水弃流装置是由雨水量计、PLC控制器、不锈钢分流装置组成，可以精确地控制降雨前期污染较严重雨水的自动排放，可以对收集雨水进行过滤、排污、实现对后期更干净雨水收集。装置可以完成对降雨量、弃流量的监测，降雨频率的监测，真正做到收集理想的雨水。

#### 应用领域:

该型适合安装于重力流和虹吸流的雨水管路系统中，室内外均可安装。



项 目	SHYQL-E200	SHYQL-E300
电 源	220v/50Hz	220v/50Hz
控制方式	雨量控制型	雨量控制型
接口尺寸	进出水口DN200	进出水口DN300
前期弃流雨量	2mm（可以设定），雨量计控制	2mm（可以设定），雨量计控制
排污口	DN100	DN100
材 质	不锈钢304	不锈钢304



## 雨水地理一体机

### 产品构成：

产品集完整过滤、排污、投药消毒系统一体，整套设备由以下部件组成：  
玻璃钢外壳和盖板；  
侧置玻璃纤维过滤器一台（配置多向阀、滤料）；  
自动加氯器一台；阀门组一套。

### 功能介绍：

完成雨水的深度过滤，过滤精度50-100微米；雨水过滤产生的垃圾可以通过阀门切换完成排污；对雨水进行加氯消毒，避免水体出现变质和味道；泄压回水，处理完毕的雨水部分回到水池，保持水质；完成供水增压。

### 产品性能：

一体化设计，完美结合集成过滤，循环，加药消毒；  
大大减少土建工程量，减少土建成本，缩短工期；  
壳体坚固、耐腐蚀、具有极佳的抗恶劣气候和抗低温，非常适合于放置在室外，放置在绿化带的绿地中；  
双段式顶盖设计，可全开、半开；维护方便，不容易产生问题。



	SHYDM-10	SHYDM-20
主要配置	石英砂过滤器500、自动投药器、多向阀、泄压控制阀	石英砂过滤器700、多向阀、投药器、泄压控制阀
处理流量（立方米/小时）	10	2t0
工作压力（千克/平方厘米）	2	2
砂缸滤速（米/小时）	50	50
砂缸过滤面积（平方米）	0.22	0.43
接口尺寸	1.5	2
设备尺寸	1300×1300×1000mm	1300×1500×1200mm
材质	玻璃钢	玻璃钢

## 透水土工布

土工布又称土工织物，是由合成纤维通过针刺或编织布而成的透水性土工合成材料。土工布具有优秀的过滤、隔离、加固防护作用、抗拉强度高、渗透性好、耐高温、抗冷冻、耐老化、耐腐蚀。



## 土工膜、复合土工膜

土工膜以塑料薄膜作为防渗基材，是一种高分子化学柔性材料，比重较小，延伸性较强，适应变形能力高，耐腐蚀，耐低温，抗冻性能好。

复合土工膜使用土工布与土工膜复合而成的不透水材料，它主要用于防渗，产品具有强度高，延伸性能较好，变形量大，耐酸碱、抗腐蚀，耐老化、防渗性能好等特点。能满足水利、市政、建筑、交通，地铁、隧道、工程建设中的防渗、隔离、补强、防裂加固等土木工程需要。





## 紫外线消毒器

### 产品原理:

紫外线消毒器采用特殊设计的高效率、高强度和长寿命的紫外C光发生装置产生的强紫外C光照射流水。当水中的细菌、病毒等受到一定剂量的紫外C光（波长253.7nm）照射后，其细胞DNA及结构被破坏，细胞再生无法进行，从而达到水的消毒和净化。

### 产品优点:

- 1、杀菌速度快、效率高、效果好，按水处理要求照射10秒钟后，就可杀死水中病毒、细菌，杀菌率99.99%。
- 2、水经照射后，不会改变其物理、化学性质，也不会引起污染。操作简单，使用方便，有不同流量的定型产品供用户选用，只需要定期更换紫外线杀菌灯和清洗石英套管即可。
- 3、体积小、重量轻、耗电小、寿命长、成本及运行维护费用低。与其它杀菌方法相比具有显著的优越性，因此被广泛使用。

### 组成部分:

本设备由紫外灯、石英管、整流器、密封件、罐体、进水出水口等部分组成。

型号	处理量 (m <sup>3</sup> /h)	管径 (mm)	功率 (W)	承压 (MPa)
SHYZW-40	1-2	25	40	0.6
SHYZW-80	3-4	32	80	0.6
SHYZW-120	5-6	40	120	0.6
SHYZW-150	8-10	50	150	0.6
SHYZW-160	12-15	50	160	0.6
SHYZW-200	18-20	65	200	0.6
SHYZW-240	22-25	80	240	0.6
SHYZW-300	26-30	80	300	0.6



## 砂缸

### 产品原理:

砂缸是利用滤砂将水中的微小污物消除。滤砂作为清除污物的介质，被装填在过滤器内的腔体内。当控制旋钮打开时，含有悬浮污物微粒的污水由泵压入过滤装置中，再由控制开关的引导到达过滤器的出水口。污水经过过滤器，微小的污物被砂床补集滤除掉。过滤后的清水由过滤器底部经控制开关再由管道返回水池。

### 产品优点:

- 1、增强型聚酯无缝壳体，玻璃纤维缠绕球形结构使砂缸更加坚固，表面经过无毒处理；
- 2、抗腐蚀、抗磨损，抗紫外UV，抗氧化；
- 3、独特的布水器与集水器形成均衡水力的水流，暗渠排水系统效率高；
- 4、过滤精度高，出水质量好，出水浊度 < 20μm；
- 5、过滤精度高，滤速可达10-15m<sup>3</sup>/h · m<sup>2</sup>；
- 6、多向阀操作方便简单，设有透明排污管以便观察冲洗水的清澈程度；
- 7、配有气压计，手动通气阀及排水阀；
- 8、螺栓，螺帽及各种紧固件均采用不锈钢材质；
- 9、清洗快，滤料不流失，操作维护简便。



## 整体雨水检查井

### 产品介绍：

整体雨水检查井采用注塑一次成型，由井座和井筒组成，材料均以高分子树脂材料为主，树脂材料占80%以上。

井筒采用一次注塑而成的井筒单体，也可由多个注塑单体组合而成。配有加高配件可以方便地加高至地面。



## 一体化加药装置



### 产品介绍：

加药装置主要有溶解箱、计量泵、过滤器等组成一体化加药装置。操作简单，只需将组合式加药装置安放在加药间，将进水口、出药口接好并接通电源即可启动投入运行，这种一体化整套装置，可大大减少设计和现场施工的工作量，对整机系统的质量、安全和现场投运提供了可靠的保证。

### 产品优点：

- 1、产品结构模块化设计，一体组合，可方便地进行能力和功能扩展；
- 2、配置灵活，可根据不同水质和用户的不同要求，灵活的配制最佳方案。

## 全自动清洗过滤器

### 产品原理：

全自动清洗过滤器是利用滤网拦截水中固态杂质及颗粒物，从而降低水的浑浊度，提高水质。当滤网上的污物到一定程度时系统会自动开启排污阀和机体内的排污机构对滤网上的杂质进行清洗并排除机体外，且排污期间不断流。

### 产品优点：

有结构简单、除污效果明显、自动排污、排污期间不断流等优点。

全自动清洗过滤器主要由机身、粗滤网、细滤网、压差控制器、排污阀、电机或者液压活塞、不锈钢刷等部件组成。

型号	进出水口 (mm)	排污口 (mm)	流量 (m <sup>3</sup> /h)
SHYQL1.5	40	25	10
SHYQL2	50	25	16
SHYQL3	80	40	45
SHYQL4	100	50	65





### 多功能控制柜

雨水多功能控制柜能够自动控制雨水的使用。系统在雨水充足、缺水时都可以工作，使整个雨水系统的工作更加节能、科学。

#### 产品功能：

- 1、对雨水收集系统中的液位状态进行监控。
- 2、对系统中所有水泵进行控制，使其工作更加稳定、可靠、节能，同时可以避免水泵空转等现象的出现。
- 3、用水缺水时，自动净化供水。
- 4、在雨水缺乏时，自动切换至自来水状态，保证雨水系统持续工作。
- 5、强制控制水泵的工作，使其在必要情况下得到控制。

#### 适应范围：

单雨水蓄水箱系统、配有雨水收集蓄水箱和清水箱的双水箱系统的雨水控制。

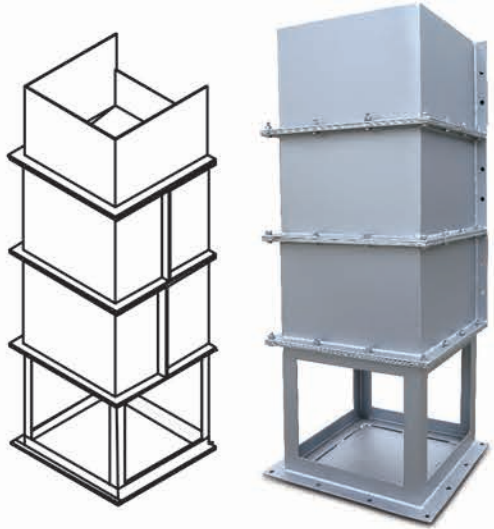


其它  
OTHER

## 跌水装置

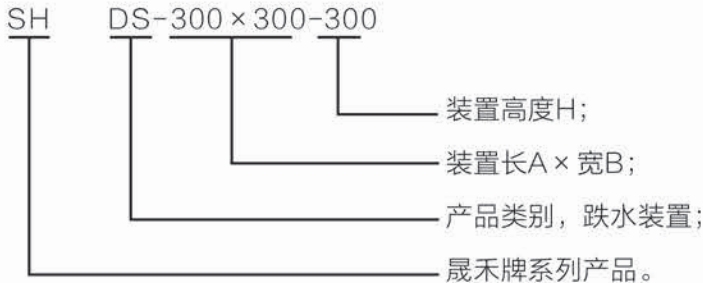
### 工作原理：

水流通过池体的溢流孔，沿箱体内部的斜板流下，打到下层档板上，再顺着挡板向下滑落，打到下个档板上，如此循环将原进水的急速水流缓解下来，降低对池底的冲击力，即消除了水的势能，降低了水流对池底的冲击。



### 型号释义：

产品型号表示及含义如下：



### 选型尺寸：

型 号	A	B	H	备 注
SHDS-300×300-300	300	300	根据 现场 确定	
SHDS-400×400-400	400	400		
SHDS-500×500-500	500	500		
SHDS-600×600-600	600	600		
SHDS-700×700-700	700	700		
SHDS-800×800-800	800	800		
SHDS-900×900-900	900	900		
SHDS-1000×1000-1000	1000	1000		

### 订货说明：

- 1、产品规格，可以根据客户要求和实际工况定制设计加工；
- 2、订货注明进水口长、宽、高；
- 3、注明各部件材质要求（碳钢防腐、不锈钢、玻璃钢等）。



## 平面格栅

### 工作原理：

平面格栅，水平方式安装，平面格栅由形状特殊的栅条组合而成并固定在框架上。该设备的工作过程是雨水顺着地下水渠，雨水经过平面格栅、稳流箱，通过出水口将部分雨水收集到雨水收集井内；将污物隔离在水渠中，同时水渠的通流截流面积变小，水流流速增大带动污物顺着水渠水流方向通往下游。

### 结构示意图：



- |          |         |
|----------|---------|
| 1、平面格栅外框 | 2、栅条    |
| 3、轴      | 4、固定螺母  |
| 5、铰接件    | 6、安装连接件 |
| 7、稳流箱    |         |

### 产品特点：

格栅由形状特殊的栅条组成；  
格栅栅隙最小可做到5mm；  
耐腐蚀，坚固耐用；  
安装方便，无需重型机械运输和辅助安装；  
无需机械、运行成本低。

### 规格型号：

产品型号表示及含义如下：



### 基本参数：

表1 基本参数

型 号	SHPG05-2	SHPG10-3	SHPG15-4	SHPG20-5	备 注
栅隙 (mm)	5	10	15	20	
栅条组数 (组)	2	3	4	5	
流速以0.5m/s 过流流量m <sup>3</sup> /s	0.1	0.3	0.6	1	
工作温度 (°C)	-25°C ~ +40°C				
材 质	不锈钢304 (SS) 或用户要求				
外型尺寸 (mm)	图样要求或用户要求				

备注：过滤流量以每组格栅长度为0.5米，栅条数量为20条计算

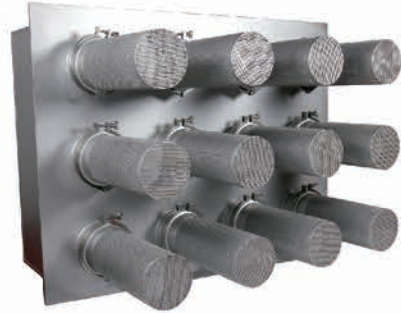
### 订货说明：

- 1、产品规格，可以根据客户要求和实际工况定制设计加工；
- 2、订货注明渠宽、渠深、栅隙；
- 3、注明各部件材质要求。

## 透水装置

### 产品概述：

透水装置为我公司研发的改进型产品，利用过滤原理将水渠中的雨水部分收集，同时清除过滤单元表面截流污物且污物随水渠水流流走。透水装置由箱体、过滤单元、出水口等组成。透水装置是一种有效拦截雨水且拦截水中的漂浮物的拦截装置，本产品可广泛应用于城市排水工程中。

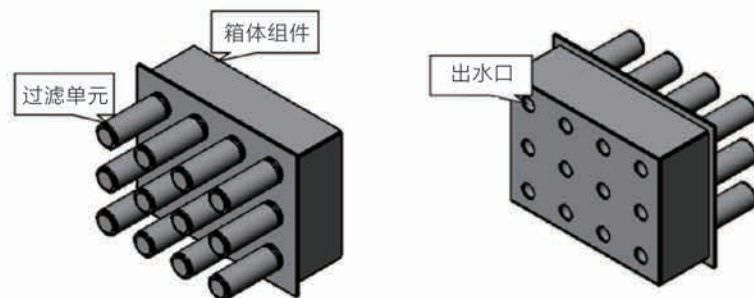


### 工作原理：

SHTS透水装置工作原理为：该装置垂直组装在水渠的侧面，保证水流方向与过滤单元垂直，采用过滤袋作为主要过滤元件，雨水流动时经过过滤单元，部分雨水透过过滤单元流进内部，少部分垃圾被拦截在外层过滤网上，大部分垃圾被水流冲走，雨水经过过滤后从出水管道流出，这样就得到了更加干净的雨水。

随着过滤时间的积累，过滤单元表面的污物越来越多，可能影响出水量，这时渠道内瞬间流速加快，更有效的冲刷过滤单元表面，达到自清洗的作用。

### 结构示意图：



### 型号释义：



### 产品特点：

- 1.实现自动过滤截流的装置。
- 2.过滤后雨水可直接浇花，冲洗马路。
- 3.设备安装方便；维护周期长；过滤单元采用快速接口，装卸自如，清洗方便。
- 4.全不锈钢材质，使用寿命长。